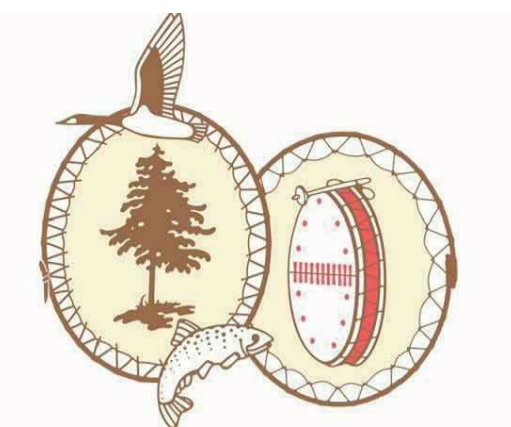




**IMPLANTATION**  
ÉCHELLE: 1:200



**Gouvernement de la Nation Crie**

CONSEILLERS PROFESSIONNELS :

Architecture :

**stgm**  
468, rue St-Jean, bureau 300, Montréal (Qc) H2Y 2S1  
418-626-8224

Structure / Civil :

**Ashini**  
CONSULTANTS  
565, des Actonnières, Chouffey, Q7J 5B3  
1, Malabar, Passaic, QM 1R0  
1025, Saint-Jacques, Montréal, QH2S 2G5  
418-637-2365

Mécanique / Électricité :

**ambioner**  
Génie mécanique et électrique du bâtiment  
Efficacité énergétique  
2980, Boulevard Ste-Anne, Québec, G1E 3J3  
418.987.9391 | info@ambioner.com

Plan clé :

Notes générales :

L'entrepreneur est tenu de vérifier sur place, toutes les cotes et dimensions avant d'entreprendre les travaux et d'aviser l'architecte, sans délai, de toute erreur ou omission relevée sur ce plan.  
L'entrepreneur est responsable des erreurs, omissions ou négligences attribuables à ce manque de précaution.  
Aucune dimension ne doit être mesurée directement à l'échelle sur ce plan.  
Ce plan ne doit servir à la construction que si la mention "ÉMIS POUR CONSTRUCTION" figure dans la liste des révisions ci-dessous.

RÉVISIONS

No	aa/mm/jj	Description	Par
1	19/05/10	ADDENDA ADD03-001	ANIRP
0	19/04/29	POUR SOUMISSION	ANIRP

Scéau :



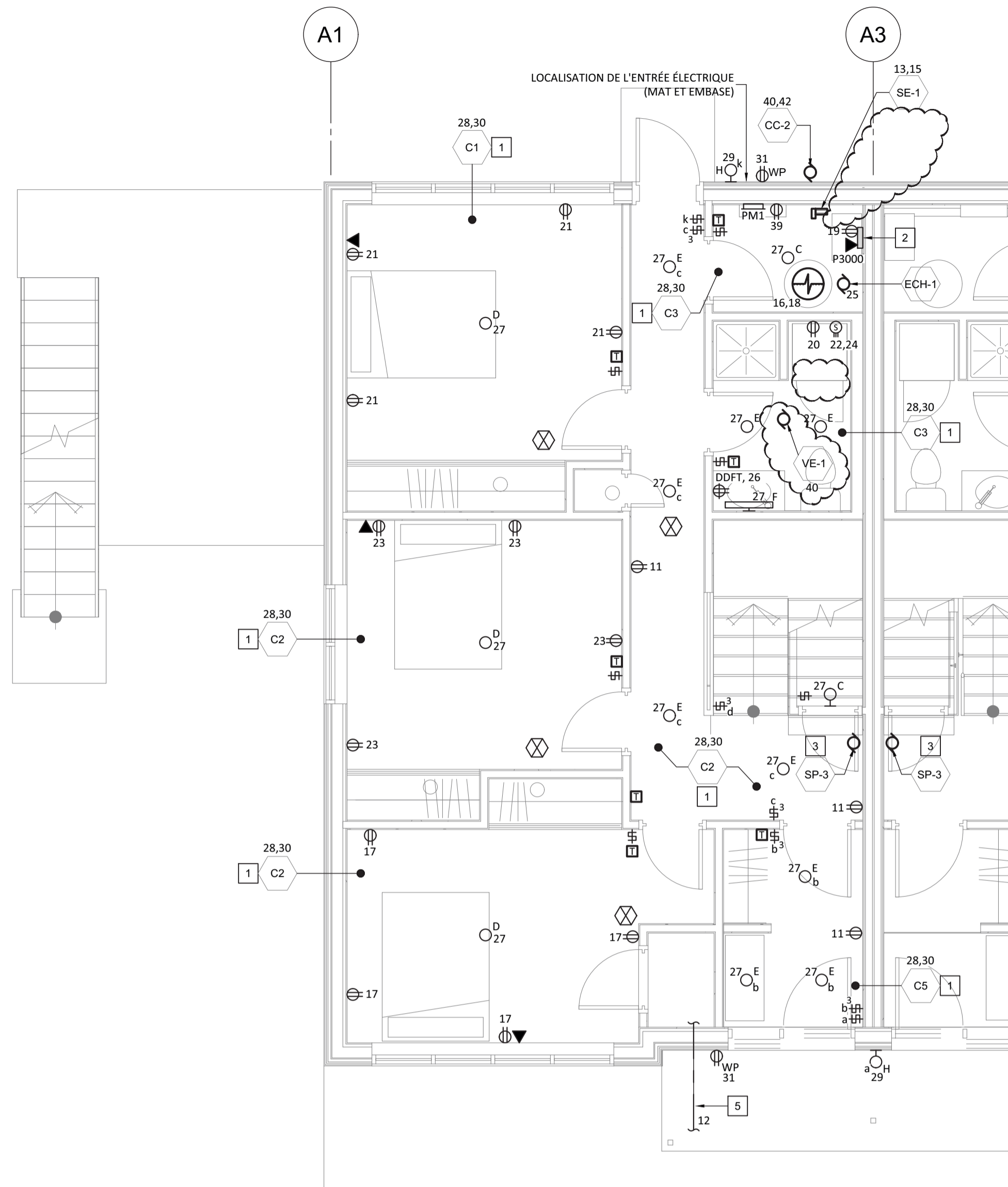
Projet :

**UNITÉS D'HABITATION  
GOUVERNEMENT DE LA NATION CRIE  
ET SERVICE DE POLICE EEUOU EENOU**

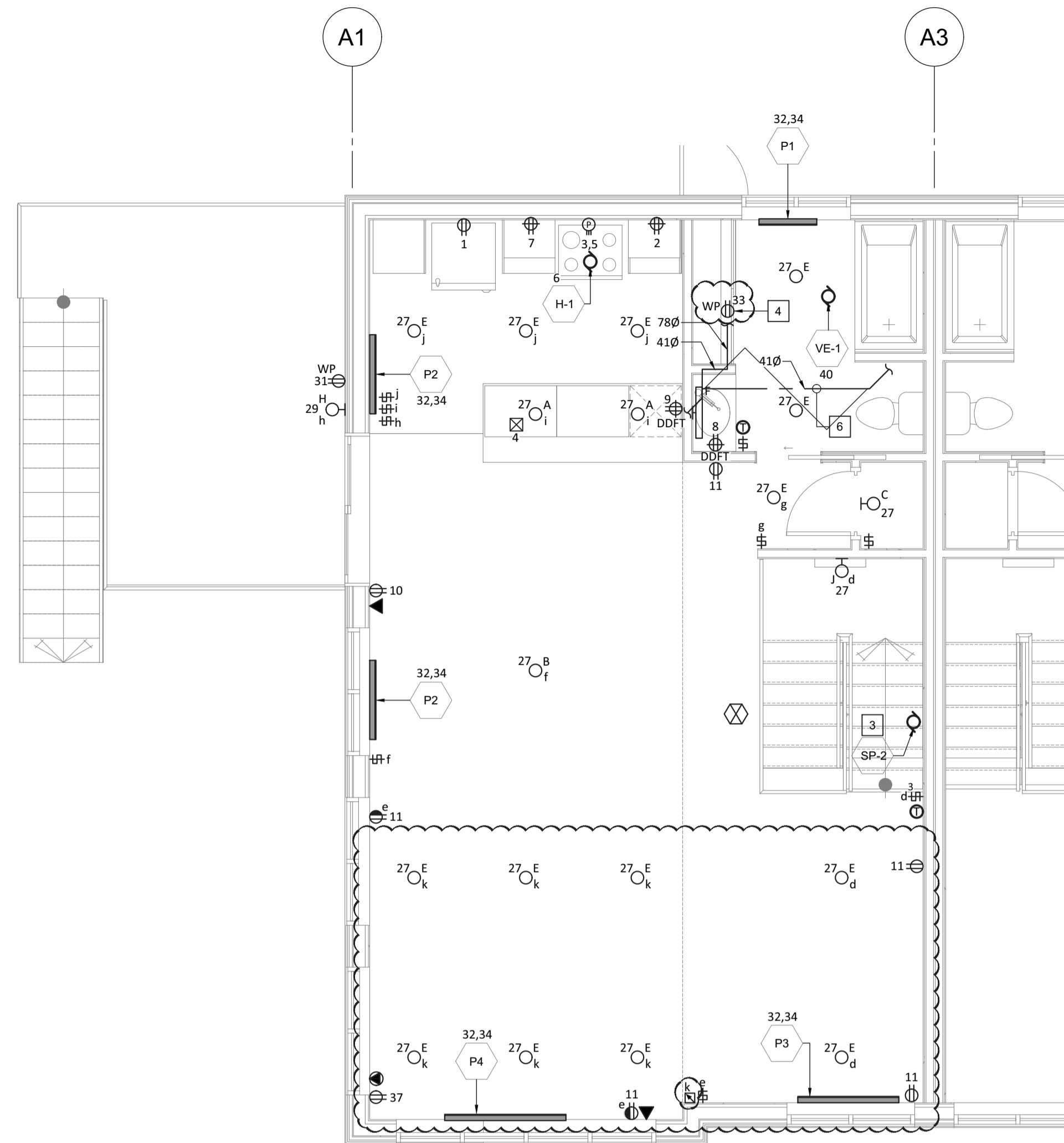
Titre du dessin :

**CHISASIBI  
IMPLANTATION**

Conçu par :		Dessiné par :			
M. Breton		M. Breton			
Approuvé par :		Nom du fichier .dwg :		Echelle :	
R. Parent, ing.		11CL007-079_CHISASIBI.DWG		INDIQUÉE	
Date :	Numéro de projet :	Feuille :	Nombre :		
19/03/08	11CL007-D79	EL-051			



**TYPE A - NIVEAU 1 - AMÉNAGEMENT**  
ÉCHELLE: 1:50



**TYPE A - NIVEAU 2 - AMÉNAGEMENT**  
ÉCHELLE: 1:50

**NOTE COUPE-FEU**

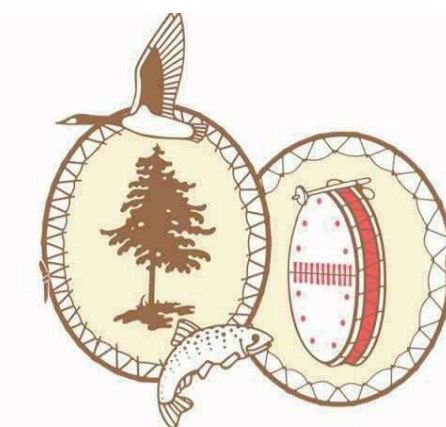
LE PRÉSENT ENTREPRENEUR DEVRA FOURNIR ET INSTALLER LES DISPOSITIFS COUPE-FEU REQUIS AUTOUR DE TOUS CONDUITS, TUYAUTERIE DE DRAINAGE, TUYAUTERIE D'ALIMENTATION D'EAU DOMESTIQUE, FILAGE OU AUTRES ÉLÉMENTS TRAVERSANT UN PLANCHER DE BOIS LOCALISÉ HORS-SOL À L'INTÉRIEUR D'UNE MÊME UNITÉ. SE RÉFÉRER AU PLAN D'ARCHITECTURE POUR LE DEGRÉ DE RÉSISTANCE AU FEU REQUIS. SOUMETTRE LES DESSINS D'ATELIER DE TOUS LES DISPOSITIFS COUPE-FEU REQUIS APPLICABLE AU PRÉSENT PROJET D'UN MANUFACTURIER RECONNU DANS CE DOMAINE.

**NOTES AU PLAN:**

- DANS CE LOCAL ET/OU CORRIDOR, L'ENTREPRENEUR EN ÉLECTRICITÉ DOIT FOURNIR, INSTALLER ET RACCORDER UN CÂBLE CHAUFFANT C/A THERMOSTAT PROGRAMMABLE. L'ENTREPRENEUR EN ÉLECTRICITÉ DOIT INSTALLER LE CÂBLE CHAUFFANT AVEC UN ESPACEMENT DE 4 POUCES. COORDONNER L'INSTALLATION DU CÂBLE CHAUFFANT SELON LES RECOMMANDATIONS DU FABRICANT.
- FOURNIR ET INSTALLER UN LIEN COAXIAL ENTRE LE P3000 (SITUÉ DANS LE LOGEMENT) ET LA COUPOLE (ANTENNE TÉLÉCOM) SITUÉ AU TOIT.
- TÊTE ÉVAPORATRICE, FOURNIR ET INSTALLÉE PAR L'ENTREPRENEUR EN VENTILATION, MAIS À RACCORDER, À PARTIR DU CONDENSEUR EXTÉRIEUR PAR L'ENTREPRENEUR EN ÉLECTRICITÉ. COORDONNER LE TOUT AVEC L'ENTREPRENEUR EN VENTILATION.
- L'ENTREPRENEUR EN ÉLECTRICITÉ DOIT INSTALLER CETTE PRISE DANS L'ENTREPLAFOND AFIN DE PERMETTRE LE RACCORDEMENT DU CÂBLE CHAUFFANT DE L'ÉVÉNÉ DE TOIT. COORDONNER L'EMPLACEMENT EXACT AVEC L'ENTREPRENEUR EN PLOMBERIE.
- L'ENTREPRENEUR EN ÉLECTRICITÉ DOIT INSTALLER ET RACCORDER UN CÂBLE CHAUFFANT AUTO-RÉGULANT C/A INDICATEUR LUMINEUX (FOURNI PAR D'AUTRE) POUR L'ENTRÉE D'EAU DE LA VALVE DES SERVICES PUBLICS JUSQU'À L'INTÉRIEUR DU BÂTIMENT. LE CONTRÔLEUR DOIT ÊTRE INSTALLÉ DANS LA MÊME PIÈCE QUE L'ENTRÉE D'EAU DU LOGEMENT.
- TUYAUTERIE DANS L'ENTRETOIT EN ABS DE 41mm ET/OU 78mm RECOUVERT DE 41mm D'ISOLANT FIBRE DE VERRE AVEC PARE-VAPEUR D'ALUMINIUM. L'ENTREPRENEUR ÉLECTRICIEN DEVRA FOURNIR, INSTALLER ET RACCORDER UN CÂBLE CHAUFFANT AUTO-RÉGULANT 120V, C/A SONDE DE TEMPÉRATURE, TEL QUE OUELLET SÉRIE OSR-PI (50'), AUTOUR DE CELLE-CI LA LONGUEUR INDICQUÉE EST À TITRE INDICATIF POUR DES FINS DE SOUMISSION, MAIS LA LONGUEUR EXACTE DOIT ÊTRE COORDONNÉE AVEC L'ENTREPRENEUR EN PLOMBERIE AVANT LA COMMANDE.

**NOTE:**

UN CONDUIT DOIT ÊTRE PASSÉ DU PANNEAU ÉLECTRIQUE JUSQU'À PROXIMITÉ DE L'AIRE DE STATIONNEMENT EN TERMINANT DANS UNE BOÎTE ÉTANCHE NEMA 3R, SITUÉE SUR LE BÂTIMENT, EN PRÉVISION D'UNE BORNE DE RECHARGE DE VÉHICULE ÉLECTRIQUE, ET CE, POUR CHACUN DES LOGEMENTS.



Gouvernement de la Nation Crie

CONSEILLERS PROFESSIONNELS :

Architecture :

**stgm**

468, rue St-Jean, bureau 300, Montréal (Qc) H2Y 2S1  
418-626-8224

Structure / Civil :

**Ashini**  
CONSULTANTS

563, des Actonnières, Châteaufort, Q7J 5B3  
1, Malabar, Deserres, Q6H 1B0  
1025, Saint-Jacques, Montmagny, Q6W 2G0  
418-437-2365

Mécanique / Electricité :

**ambioner**

Génie mécanique et électrique du bâtiment  
Efficacité énergétique

2988, Boulevard Ste-Anne, Québec, G1E 3J3  
418.987.9391 | info@ambioner.com

Plan clé :

Notes générales :

L'entrepreneur est tenu de vérifier sur place, toutes les cotes et dimensions avant d'entreprendre les travaux et d'aviser l'architecte, sans délai, de toute erreur ou omission relevée sur ce plan.

L'entrepreneur est responsable des erreurs, omissions ou négligences attribuables à ce manque de précaution.

Aucune dimension ne doit être mesurée directement à l'échelle sur ce plan.

Ce plan ne doit servir à la construction que si la mention "ÉMIS POUR CONSTRUCTION" figure dans la liste des révisions ci-dessous.

**RÉVISIONS**

No	aa/mm/jj	Description	Par
1	19/05/10	ADDENDA ADD03-001	ANIRP
0	19/04/29	POUR SOUMISSION	ANIRP

Scéau :



Projet :

**UNITÉS D'HABITATION  
GOUVERNEMENT DE LA NATION CRIE  
ET SERVICE DE POLICE EEOYOU EENOU**

Titre du dessin :

**CHISASIBI  
TYPE A  
PRISES ET SERVICE / ÉCLAIRAGE  
NIV.1 ET 2**

Conçu par :		Dessiné par :			
M. Breton		M. Breton			
Approuvé par :		Nom du fichier .dwg :		Echelle :	
R. Parent, ing.		11CL007-079_CHISASIBI.DWG		INDIQUÉE	
Date :	Numéro de projet :	Feuille :	Nombre :		
19/03/08	11CL007-D79	EL-201			



## DEVIS D'ÉLECTRICITÉ

LE PRÉSENT DEVIS DOIT ÊTRE UTILISÉ CONJOINTEMENT AVEC LE DEVIS DE CLAUSES GÉNÉRALES EN MÉCANIQUE-ÉLECTRICITÉ, LEQUEL EN FAIT PARTIE INTÉGRANTE.

### 1. CODES, NORMES ET RÉGLEMENTS

1.1 TOUTS LES TRAVAUX DOIVENT ÊTRE EN ACCORD AVEC TOUTS LES RÉGLEMENTS ET CODES EN VIGUEUR SELON LES DOCUMENTS SUIVANTS :

- LE CODE CANADIEN DE L'ÉLECTRICITÉ DERNIÈRE ÉDITION ET MODIFICATIONS DU QUÉBEC (DERNIÈRE ÉDITION).
- LE CODE NATIONAL DU BÂTIMENT, SES RÉVISIONS, SES SUPPLÉMENTAIRES ET DOCUMENTS CONNEXES.
- LES NORMES DU C.S.A.
- LES EXIGENCES MUNICIPALES.
- LES NORMES DES COMPAGNIES DE SERVICES PUBLICS, TELLES QU'HYDRO-QUÉBEC, LES COMPAGNIES DE TÉLÉPHONE ET DE CÂBLODISTRIBUTION.
- OBTENIR TOUTES APPROBATIONS REQUISES ET PAYER TOUTS LES INSPECTIONS ET/OU PERMIS ET/OU TAXES EXIGÉS ET/OU ROYAUMÉS PAR LES AUTORITÉS ET EN INCLURE LES COÛTS À SES SOUMISSIONS. LES FRAIS DE RACCORDEMENT D'HYDRO-QUÉBEC SERONT DIRECTEMENT FACTURÉS AU CLIENT ET APRÈS RÉCEPTION DES TRAVAUX.
- LA NORME CSA C22.3 CONCERNANT LES INSTALLATIONS AÉRIENNES ET SOUTERRAINES.

### 2. CONDITIONS SPÉCIFIQUES

2.1 L'ENTREPRENEUR ÉLECTRICIEN DEVRA COORDONNER SES TRAVAUX AVEC CEUX DES AUTRES SPÉCIALITÉS.

2.2 L'ENTREPRENEUR DEVRA S'ASSURER QUE SON TRAVAIL SERA EFFECTUÉ PROMPTEMENT AVANT LA COULÉE DE BÉTON OU L'EXÉCUTION D'AUTRES TRAVAUX SEMBLABLES. FOURNIR ET INSTALLER LES MANCHONS REQUIS. S'IL EST NÉCESSAIRE DE COUPER OU DE RÉPARER L'OUVRAGE PARACHEVÉ OU NON, EMPLOYER, À SES PROPRES FRAIS, UN SPÉCIALISTE DANS LA PARTIE DE L'OUVRAGE EN CAUSE POUR EFFECTUER LES COUPURES ET LES RÉPARATIONS.

2.3 TOUTS LES TRAVAUX DEVRONT ÊTRE EXÉCUTÉS EN RESPECTANT LA SYMÉTRIE REQUISE PAR L'ARCHITECTURE QUE CEUX-CI SOIENT CACHÉS OU VISIBLES.

### 3. NATURE DES TRAVAUX

3.1 L'ENTREPRENEUR DEVRA FOURNIR LE MATÉRIEL, LA MAIN-D'ŒUVRE, LE TRAVAIL, LES OUTILS ET TOUT CE QUI EST NÉCESSAIRE À L'INSTALLATION DES SYSTÈMES SUIVANTS (CETTE LISTE EST NON EXHAUSTIVE) :

- ENTRÉE ÉLECTRIQUE INCLUANT EMBASE ET MÂT POUR CHACUN DES LOGEMENTS INCLUANT LA COORDINATION AVEC HYDRO-QUÉBEC.
- ÉQUIPEMENTS POUR UN SYSTÈME DE DISTRIBUTION ÉLECTRIQUE.
- LA MISE À LA TERRE ÉLECTRIQUE INCLUANT LES ÉLECTRODES DE MISE À LA TERRE.
- DISTRIBUTION ET FOURNITURE D'ÉCLAIRAGE À 120 V.
- DISTRIBUTION ET FOURNITURE D'ÉCLAIRAGE EXTÉRIEUR.
- RACCORDEMENT DU CABANON INCLUANT CONDUITS SOUTERRAIN.
- LES COMMANDES D'ÉCLAIRAGE.
- DISTRIBUTION DE PRISES DE COURANT À 120/240 V.
- DISTRIBUTION DE FORCES MOTRICES.
- SYSTÈME COMPLET DE CÂBLE CHAUFFANT POUR ENTRÉE D'EAU.
- DISTRIBUTION COMPLÈTE POUR TÉLÉPHONE ET CÂBLODISTRIBUTION INCLUANT UN RACCORD POUR UN SOUCOUP DE TÉLÉCOMMUNICATION SATELLITE AU TOIT.
- DISTRIBUTION ET FOURNITURE DE CHAUFFAGE ÉLECTRIQUE.
- LE RACCORDEMENT DES SERPENTINS ÉLECTRIQUES DE CHAUFFAGE.
- DÉTECTEUR DE FUMÉE ET DE MONOXIDE DE CARBONE LORSQU'APPLICABLE - VOIR INDICATION AUX PLANS.
- LE RACCORDEMENT DES ÉQUIPEMENTS ÉLECTRIQUES FOURNIS ET INSTALLÉS PAR D'AUTRES.
- LES ÉTIQUETTES D'IDENTIFICATION POUR IDENTIFIER TOUTES LES COMPOSANTES DES SYSTÈMES FOURNIS PAR L'ENTREPRENEUR ET TELS QU'INDIQUÉS AUX PLANS ET DEVIS.
- LE DÉMÂNTELEMENT, LE DÉMONTAGE ET LA MODIFICATION DES ÉQUIPEMENTS MONTRÉS AUX PLANS.
- L'ALIMENTATION TEMPORAIRE POUR LE CHANTIER DURANT LA CONSTRUCTION (ÉCLAIRAGE, SERVICES, POUVOIR, ETC.) ET LE CHAUFFAGE POUR LES TRAVAUX D'HIVER.
- N.B. TOUTS CES TRAVAUX DEVRONT ÊTRE EXÉCUTÉS SUIVANT LES PLANS ET DEVIS DANS TOUTS LEURS DÉTAILS ET CHAPITRES.

### 4. TRAVAUX EXCLUS

4.1 LES TRAVAUX RELATIFS À L'ÉLECTRICIEN ET EXCLUS DE CE CONTRAT SONT LES SUIVANTS :

- LE COÛT DE L'ÉNERGIE ÉLECTRIQUE DU POUVOIR TEMPORAIRE DURANT LA CONSTRUCTION.
- CREUSAGE, REMPLISSAGE ET BÉTON.

### 5. TRAVAUX À PRÉSENTER AVEC COÛT SÉPARÉ INCLUS À LA SOUMISSION

5.1 LES COÛTS DES TRAVAUX SUIVANTS DOIVENT ÊTRE PRÉSENTÉS SÉPARÉMENT ET LE CLIENT SÉLECTIONNERA, S'IL Y A LIEU, LES TRAVAUX QU'IL SOUHAITERA INCLURE AU PRÉSENT MANDAT :

- SANS OBJET

### 6. TRAVAUX À PRÉSENTER AVEC COÛT SÉPARÉ NON-INCLUS À LA SOUMISSION

6.1 LES COÛTS DES TRAVAUX SUIVANTS DOIVENT ÊTRE PRÉSENTÉS SÉPARÉMENT ET LE CLIENT SÉLECTIONNERA, S'IL Y A LIEU, LES TRAVAUX QU'IL SOUHAITERA INCLURE AU PRÉSENT MANDAT :

- SANS OBJET

### 7. BUT

7.1 CE DEVIS POURVOIT À L'INSTALLATION COMPLÈTE DES SYSTÈMES ÉLECTRIQUES MONTRÉS AUX PLANS, Y COMPRIS TOUTS LES ACCESSOIRES TELS QUE : CONDUITS, DISJONCTEURS, FUSIBLES, SECTIONNEURS, TUBES, LAMPES, ETC. ET TOUT CE QUI EST REQUIS POUR LEUR BON FONCTIONNEMENT ET LE RESPECT DES NORMES APPLICABLES, QUE CES ACCESSOIRES SOIENT DÉCRITS OU NON.

### 8. RACCORDEMENTS ÉLECTRIQUES ET INSPECTION

8.1 LES FRAIS D'INSPECTION SERONT INCLUS DANS LA SOUMISSION.

8.2 L'ENTREPRENEUR DEVRA AVISER HYDRO-QUÉBEC POUR FAIRE LE RACCORD DE L'ENTRÉE ÉLECTRIQUE AÉRIENNE ET LA COMPAGNIE DE TÉLÉPHONE POUR L'ENTRÉE TÉLÉPHONIQUE AÉRIENNE, CELLE DE CÂBLODISTRIBUTION, AINSI QUE TOUT RACCORD DE COMMUNICATION TELLE UNE FIBRE OPTIQUE.

8.3 L'ENTREPRENEUR DEVRA VOIR À FAIRE EFFECTUER PAR HYDRO-QUÉBEC, TOUTS LES RACCORDEMENTS DE LA LIGNE D'ENTRÉE Y COMPRIS L'INSTALLATION DU COMPTEUR ET S'IL Y A DES FRAIS, CEUX-CI SERONT DÉFRAYÉS PAR LE PROPRIÉTAIRE.

8.4 L'ENTREPRENEUR ÉLECTRIQUE COORDONNERA AVEC LA COMPAGNIE DE POUVOIR LA LOCALISATION ET LA CAPACITÉ DU POINT DE RACCORDEMENT.

8.5 LA HAUTEUR DES MÂTS DE BRANCHEMENT POUR L'ENTRÉE ÉLECTRIQUE ET L'ENTRÉE TÉLÉPHONIQUE DEVRA ÊTRE DÉTERMINÉE PAR LES COMPAGNIES RESPONSABLES. CE CI DEMEURE L'ENTIÈRE RESPONSABILITÉ DE L'ENTREPRENEUR ÉLECTRICIEN.

8.6 ADVENANT LE CAS OÙ LA COMPAGNIE DE POUVOIR EXIGERAIT UN SUPPLÉMENT POUR APPORTER SES LIGNES DE DISTRIBUTION AU POINT DE LIVRAISON INDIQUÉ, LES FRAIS SUPPLÉMENTAIRES À CE SUJET SÉRIERAIENT À LA CHARGE DU PROPRIÉTAIRE.

### 9. MONTAGES ÉLECTRIQUES UTILISÉS

9.1 L'ENTREPRENEUR REMARQUERA QUE LE FILAGE ET LES CONDUITS NE SONT PAS TOUS INDIQUÉS SUR LES PLANS. CELUI-CI DEVRA INCLURE DANS SA SOUMISSION, LA FOURNITURE ET L'INSTALLATION DU RÉSEAU DE CONDUITS ET FILAGE AFIN DE RACCORDER TOUTS LES ÉQUIPEMENTS ÉLECTRIQUES MONTRÉS AUX PLANS. LA FLIERIE DEVRA ÊTRE EXÉCUTÉE SELON LES INDICATIONS AUX PLANS ET SELON LES EXIGENCES DU CODE CANADIEN DE L'ÉLECTRICITÉ. LA GROSSEUR DES CONDUITS DEVRA ÊTRE CONFORME AU CODE D'ÉLECTRICITÉ DU QUÉBEC ET AUX TABLEAUX S'Y RAPPORTANT.

9.2 TOUT LE FILAGE DEVRA ÊTRE EN CUIVRE, DE CALIBRE # 12 MINIMUM ET DE TYPE RW-90 POUR INSTALLATION À L'INTÉRIEUR ET DE TYPE RWU-90 POUR INSTALLATION SOUTERRAINE À L'EXTÉRIEUR OU DE CALIBRE SUPÉRIEUR **LES MANCHONS DE RACCORDEMENT SONT À LA CHARGE DU PROPRIÉTAIRE. ILS SERONT MUNIS D'UNE PORTE AVEC SERRURE À CLÉF. FABRICANTS : SIEMENS, CUTLER HAMMER, SQUARE D OU GE. LORSQUE LE BÂTIMENT EST GICLÉ, LES PANNEAUX SURFACES SERONT AVEC PROTECTION CONTRE LES ÉGOUTTEMENTS (SPRINKLER PROOF).**

9.3 LES FILS DES CIRCUITS D'URGENCE SERONT SOUS ARMURE MÉTALLIQUE DU TYPE BX (ÉCLAIRAGE D'URGENCE, INDICATIONS DE SORTIE).

9.4 AUCUN FIL NI CONDUIT EN SURFACE NE SERA TOLÉRÉ DANS LES PIÈCES FINIES.

9.5 AUCUNE COURSE VERTICALE DE CÂBLAGE DISSIMULÉE ET NON COMPLÈTEMENT PROTÉGÉE MÉCANIQUEMENT N'EST PERMISE ENTRE 1 M ET 2 M DU SOL FINI.

9.6 TOUTS LES CONDUCTEURS DEVRONT ÊTRE APPROUVÉS POUR UNE TEMPÉRATURE DE 90°C. LE COURANT ADMISSIBLE DEVRA CEPENDANT ÊTRE DÉTERMINÉ SELON LA TEMPÉRATURE MAXIMALE DE TERMINAISON LA PLUS PETITE INDIQUÉE SUR L'APPAREILLAGE EN AMONT OU EN AVAL DE CELUI-CI.

9.7 LA SURFACE EXTÉRIEURE D'UN CÂBLE DOIT ÊTRE MANTENUE À UNE DISTANCE D'AU MOINS 32MM DU BORD DE TOUT ÉLÉMENT DE CHARPENTE DESTINÉ À SERVIR DE SUPPORT À UN REVÊTEMENT OU PAREMENT AINSI QUE DERRIÈRE UNE PLINTHE, UNE MOULURE OU UN AUTRE ÉLÉMENT DE FINITION SEMBLABLE ; SINON IL FAUT PROTÉGER EFFICACEMENT LE CÂBLE CONTRE L'ENDOMMAGEMENT MÉCANIQUE CAUSÉ PAR L'ENFONCEMENT DE CLOUS OU DE VIS PENDANT ET APRÈS L'INSTALLATION AVEC UNE GARNITURE APPROUVÉE.

9.8 SI UN CÂBLE TRAVERSE UN ÉLÉMENT DE CHARPENTE MÉTALLIQUE, IL DOIT ÊTRE PROTÉGÉ PAR UNE GARNITURE APPROUVÉE POUR L'USAGE PRÉVU ET CONVENABLEMENT FIXÉE EN PLACE.

9.9 DES CONDUCTEURS DOIVENT ÊTRE INSTALLÉS PAR TIRAGE DANS UNE CANALISATION, LA PORTION DE CANALISATION ENTRE LES SORTIES OU LES POINTS D'ENTRÉE NE DEVRONT PAS COMPORTER PLUS QUE L'ÉQUIVALENT DE QUATRE COURBES DE 90°, Y COMPRIS CELLES SE TROUVANT À UNE SORTIE OU À UNE GARNITURE.

9.10 FOURNIR ET INSTALLER DES BOÎTES DE TIRAGE À TOUTS LES 30 M MINIMUM.

9.11 TOUTES LES BOÎTES DE JONCTION DEVRONT ÊTRE DE GRANDEUR SUFFISANTE POUR RECEVOIR LE NOMBRE DE FILS REQUIS SELON LES EXIGENCES DES CODES EN VIGUEUR.

9.12 PRÉVOIR UN (1) MÈTRE (40") DE FIL EXCÉDANT LA LONGUEUR REQUISE POUR LE RACCORD À CHAQUE LUMINAIRE ET ENTRE LES LUMINAIRES.

9.13 LA LOCALISATION EXACTE DES SORTIES ET APPAREILS ÉLECTRIQUES DEVRA ÊTRE COORDONNÉE SUR LES LIEUX ET/OU SELON LES PLANS D'AMÉNAGEMENT DE L'ARCHITECTE.

9.14 LORSQU'IL Y A DES SERVICES EXTÉRIEURS SOUTERRAINS INDIQUÉS SUR LES PLANS, L'ENTREPRENEUR DEVRA FOURNIR ET POSER DES CONDUITS RIGIDES EN PVC, 75 DEGRÉS CELSIUS, ET LES RENDRE ÉTANCHES AU MOYEN D'UN COMPOSÉ SPÉCIAL AFIN D'EMPÊCHER L'EAU D'Y PÉNÉTRER.

9.15 L'ENTREPRENEUR DEVRA FOURNIR ET INSTALLER TOUTS LES SUPPORTS, JOINTS D'EXPANSIONS REQUIS POUR SA TUYAUTERIE ET SES APPAREILS. CES SUPPORTS DEVRONT ÊTRE MÉTALLIQUES ET SOUDÉS. DANS LE CAS DE LA TUYAUTERIE HORIZONTALE, LES SUPPORTS DEVRONT ÊTRE INSTALLÉS À TOUTS LES 1,5 M (60"), DANS LE CAS DES PANNEAUX, SECTIONNEURS, ETC., L'ENTREPRENEUR DEVRA FOURNIR ET INSTALLER LES CHARPENTES REQUISES EN FER ANGLE.

9.16 DES TIGES FILETÉES, DU PROFILÉ EN « U » (CANTRUSS), DES BRIDES PRÉFORMÉES, ETC., DOIVENT ÊTRE EMPLOYÉES POUR SUPPORTS. AUCUNE BROCHE, BANDE PRÉTROUJÉE OU AUTRES MATÉRIAUX DU MÊME GENRE NE SONT ACCEPTÉS COMME SUPPORT. AUCUN CÂBLAGE DÉPOSÉ SUR LES PLAFONDS SUSPENDUS NE SERA TOLÉRÉ.

9.17 LES PANNEAUX DE FIXATION EN CONTRE-PLAQUE 19 MM D'ÉPAISSEUR REQUIS POUR LE MONTAGE DES APPAREILLAGES ÉLECTRIQUES INCLUANT DEUX (2) COUCHES DE PEINTURE IGNIFUGE SUR LA SURFACE EXPOSÉE DU CONTRE-PLAQUE.

9.18 LES SUPPORTS ET TOUTS LES ÉLÉMENTS D'ACIER STRUCTURAL REQUIS POUR SUPPORTER LES CONDUITS, CÂBLES, APPAREILS ET ÉQUIPEMENTS.

9.19 DANS LES CLOISONS INSONORISÉES, LES SORTIES NE DEVRONT PAS ÊTRE PLACÉES DOS À DOS. UN ESPACEMENT DE 150 MM (60") MINIMUM ENTRE CHAQUE SORTIE SERA REQUIS.

9.20 LE CONDUCTEUR NU-AL EST ACCEPTÉ SELON LES NORMES, CEPENDANT, L'ENTREPRENEUR DEVRA FOURNIR ET INSTALLER LA GROSSEUR OU DU DES CONDUITS APPROPRIÉS.

9.21 CONDUITS SOUS LA DALLE

9.21.1 TENIR COMPTE DE LA DISPOSITION DES BARRES D'ARMATURE EN ACIER.

9.21.1.1 INSTALLER LES CONDUITS DANS LE TIERS CENTRAL DES DALLES.

9.21.2 SUIVRE LES LIGNES ARCHITECTURALES DU BÂTIMENT

9.21.3 S'ASSURER DE RELEVÉR ET D'INDIQUER CLAIREMENT LES CONDUITS SOUS DALLE DANS LES PLANS ANNOTÉS PAR L'ENTREPRENEUR.

9.21.4 LES CONDUITS DOIVENT ÊTRE EN TOUT TEMPS DÉPOSÉS SUR UN LIT DE SABLE AFIN D'ÊTRE TOUJOURS SUPPORTÉS. LE SABLE DOIT PAR LA SUITE ÊTRE RECOUVERT DE SABLE AVANT DE COULER DU BÉTON.

9.21.5 PROTÉGER LES CONDUITS À LEUR POINT DE SORTIE D'UN OUVRAGE EN BÉTON.

9.21.6 INSTALLER DES MANCHONS AUX ENDOITS OU LES CONDUITS TRAVERSENT UNE DALLE OU UN MUR.

9.21.7 DISPOSER LES CONDUITS DANS LES DALLES DE FAÇON QU'IL Y AIT LE MOINS DE CROISEMENT POSSIBLE.

9.22 CONDUITS SOUTERRAINS

9.22.1 INSTALLER LES CONDUITS EN PENTE POUR ASSURER L'ÉVACUATION DE L'EAU.

9.22.2 HYDROFUGER LES JOINTS (À L'EXCEPTION DES JOINTS SUR CONDUITS EN PVC) À L'AIDE D'UNE ÉPAISSE COUCHE DE PEINTURE BITUMINEUSE.

10. CHUTE DE TENSION

10.1 LE CALIBRE DES CONDUCTEURS DEVRA ÊTRE DÉTERMINÉ POUR UNE CHUTE DE TENSION MAXIMUM DE 3%. CE CI EST L'ENTIÈRE RESPONSABILITÉ DE L'ENTREPRENEUR ÉLECTRICIEN.

11. COMMUTATEURS ET PRISES DE COURANT

11.1 TOUTES LES PLAQUETTES DE RECouvreMENT POUR LES INTERRUPTEURS, PRISES DE COURANT, SORTIES DE TÉLÉPHONE, ETC., SERONT EN NYLON. DE PLUS, ALIGNER LE DESSUS DES PLAQUETTES D'INTERRUPTEURS DE THERMOSTATS OU D'HUMIDISTATS SUR UNE MÊME LIGNE HORIZONTALE.

11.2 LES INTERRUPTEURS SERONT DU TYPE À BASCULE (DECORA).

11.3 LA COULEUR DES PRISES, INTERRUPTEURS ET GRADATEURS SERA AU CHOIX DE L'ARCHITECTE, PARMi LES COULEURS SUIVANTES : BLANC, IVOIRE, AMANDE, BRUN ET NOIR. L'ENTREPRENEUR À LA RESPONSABILITÉ DE COORDONNER CELLE-CI AVANT L'INSTALLATION DES ÉQUIPEMENTS. IL DOIT S'ARRIMER AVEC LES COULEURS DES MURS ET DES EXIGENCES DE L'ARCHITECTE.

11.4 LES INTERRUPTEURS ET PRISES DE COURANT SERONT DE TYPE COMMERCIAL, TELS QUE « LEVITON » OU « HUBBELL » AU CHOIX DE L'INGÉNIEUR QUI DOIT APPROUVER LE TOUT.

11.5 LES PRISES INSTALLÉES AU TOIT DEVRONT ÊTRE À UNE HAUTEUR MINIMALE DE 750 MM. FOURNIR ET INSTALLER LES SUPPORTS REQUIS À L'INSTALLATION.

11.6 DANS LES HABITATIONS TELLES QUE LOGEMENT, CONDO, RÉSIDENCE OU LES GARDERIES, LES PRISES DE COURANT SERONT DE TYPE « OBTURATEUR » (TAMPER PROOF), VOIR LA SECTION #26 DU CODE INCLUANT LES MODIFICATIONS DU QUÉBEC.

11.7 LES PRISES EXPOSÉES DIRECTEMENT AUX INTEMPÉRIES DEVRONT ÊTRE MUNIES D'UN COUVERCLE « ÉTANCHE LORSQU'UTILISÉ ».

11.8 TOUTES LES PRISES DE COURANT PARTICULIÈRES NOTÉES AUX PLANS, TELLES QUE DES PRISES DÉDIÉES POUR MICRO-ONDES OU APPAREILS PARTICULIERS, DEVRONT FAIRE L'OBJET D'UNE INDICATION CLAIRÉ ET SOBRE. L'UTILISATION D'UNE PELLICULE AUTOCOLLANTE DE TYPE « P-TOUCH » ARBORANT LE NOM DE L'APPAREIL EN QUESTION EST REQUISE. L'ÉTIQUETTE SERA APPLIQUÉE SUR LA PLAQUE DE RECouvreMENT SANS NUIRE À L'UTILISATION.

12. SYSTÈME TÉLÉPHONIQUE ET TÉLÉVISION

12.1 FOURNIR TOUT LE MATÉRIEL REQUIS (P3000, CÂBLAGE, POINTS DE RACCORDS, SORTIES, ETC.) POUR QUE LE TOUT SOIT FONCTIONNEL.

13. CHAUFFAGE ÉLECTRIQUE

13.1 LES APPAREILS DE CHAUFFAGE SERONT DE CAPACITÉ, DE VOLTAJE ET DE MODÈLE DÉCRITS AUX PLANS ET DANS LE TABLEAU DE CHAUFFAGE. VOIR DESCRIPTION AU PLAN.

13.2 LES APPAREILS DE CHAUFFAGE DEVRONT ÊTRE FOURNIS, INSTALLÉS ET RACCORDÉS PAR L'ENTREPRENEUR ÉLECTRICIEN AINSI QUE TOUTS LES ACCESSOIRES DE CONTRÔLE DÉCRITS AUX PLANS.

13.3 SAUF INDICATION CONTRAIRE, LES PLINTHES ÉLECTRIQUES DEVRONT ÊTRE PLACÉES SOUS LES FENÊTRES ET CENTRÉES PAR RAPPORT À CELLES-CI.

14. LUMINAIRES

14.1 LES LUMINAIRES SERONT FOURNIS ET INSTALLÉS PAR L'ENTREPRENEUR ÉLECTRICIEN, AVEC AMPOULES ET TUBES COMPATIBLES AVEC LES INTENTIONS DU MANUFACTURIER. LEUR EMPLACEMENT EXACT SERA DÉTERMINÉ SUIVANT LA POSITION FINALE DES CLOISONS, SELON LES PLANS D'AMÉNAGEMENT DE L'ARCHITECTE AINSI QUE LA TRAME DE PLAFOND SÉLECTIONNÉE.

14.2 À MOINS D'INDICATIONS CONTRAIRES AUX PLANS CONCERNANT LES LUMINAIRES SPÉCIFIÉS, TOUTS LES TUBES DES APPAREILS D'ÉCLAIRAGE FLORESCENT SERONT DE 4 100 K À AMORÇAGE RAPIDE DE MARQUE « PHILIPS » OU ÉQUIVALENT. TOUTS LES BALLASTS AURONT UN FACTEUR DE PUISSANCE MINIMUM DE 90 % (DÉMARRAGE INSTANTANÉ) OU ÉQUIVALENT APPROUVÉ.

14.3 TOUTS LES TUBES ET LAMPES DEVRONT RESPECTER LES NORMES ENVIRONNEMENTALES.

14.4 LES APPAREILS D'ÉCLAIRAGE AU DEL DOIVENT RESPECTER LA NORME NEMA 410.

14.5 L'ENTREPRENEUR ÉLECTRICIEN EST RESPONSABLE DE LA COMPATIBILITÉ ET DE RACCORDER LE BON GRADATEUR À LA SOURCE APPROPRIÉE.

14.6 GRADATEUR

14.6.1 LA CHARGE DES DISPOSITIFS DOIT ÊTRE CONFORME AUX NORMES UL/CSA (C.-À.-D. INCANDESCENTS, FLUORESCENTE, DE BASSE TENSION ÉLECTRONIQUE). LE FABRICANT DOIT PRÉSENTER SES FICHES SUR DEMANDE. LES GRADATEURS UNIVERSELS NE SERONT PAS ACCEPTÉS.

14.6.2 LES GRADATEURS ET INTERRUPTEURS DOIVENT TOUTS INCORPORER UN ENTREFER (AIR GAP) ACCESSIBLE SANS AVOIR À RETIRER LA PLAQUE FRONTALE. L'INTERRUPTEUR D'ENTREFER DOIT POUVOIR RESPECTER LES NORMES UL-20 ET UL1472 POUR GRADATEURS DE LAMPE À INCANDESCENCE.

14.6.3 LES GRADATEURS ET INTERRUPTEURS DOIVENT SE CONFORMER AUX NORMES ANSI/IEEE STD C62.41-1980, ET ÊTRE TESTÉS POUR RÉGISTER À DES POUVOIR MOMENTANÉS DE TENSION D'AU PLUS 5000V ET À DES SURTENSIONS DE COURANT D'AU PLUS 200A SANS SUBIR DE DOMMAGES.

14.6.4 LES GRADATEURS ET INTERRUPTEURS DOIVENT SE CONFORMER AUX NORMES UL-20 ET UL-1472 AYANT TRAIT AU TEST DE COURT-CIRCUIT LIMITÉ DES INTERRUPTEURS À RUPTURE BRUSQUE.

14.6.5 LE GRADATEUR DOIT ÊTRE CONTRÔLÉ PAR UN CURSEUR LINÉAIRE ET PRODUIRE UNE COURBE DE GRADATION DOUCE ET CONTINUE RESPECTANT LA LOI QUADRATIQUE.

14.6.6 LE GRADATEUR DOIT RÉSIDUER TOUTE INTERFÉRENCE AVEC LE MATÉRIEL RADIO, AUDIO OU VIDÉO INSTALLÉ.

14.6.7 LE CURSEUR DE CONTRÔLE DU GRADATEUR DOIT ÊTRE CAPTIF.

14.6.8 L'ENTREPRENEUR ÉLECTRICIEN EST RESPONSABLE DE LA COMPATIBILITÉ ET DE RACCORDER LE BON GRADATEUR À LA SOURCE APPROPRIÉE.

15. PANNEAUX DE DISTRIBUTION

15.1 LES PANNEAUX DE DISTRIBUTION SERONT PRÉVUS POUR LE TYPE DE MONTAGE INDIQUÉ EN PLAN (SURFACE OU ENCASTRÉ). LEUR CAPACITÉ DE RUPTURE MINIMALE SERA DE 22 K.A. SYM. OU SELON COORDINATION AVEC HYDRO-QUÉBEC, CE CI DEMEURE LA RESPONSABILITÉ DU PRÉSENT ENTREPRENEUR. ILS SERONT MUNIS D'UNE PORTE AVEC SERRURE À CLÉF. FABRICANTS : SIEMENS, CUTLER HAMMER, SQUARE D OU GE. LORSQUE LE BÂTIMENT EST GICLÉ, LES PANNEAUX SURFACES SERONT AVEC PROTECTION CONTRE LES ÉGOUTTEMENTS (SPRINKLER PROOF).

15.2 DANS LES LOGEMENTS, PROTÉGER CHAQUE DÉRIVATION QUI ALIMENTE DES PRISES DE COURANT DE 125 V CONVENANT À AU PLUS 20 A PAR UN DISPOSITIF ANTI-ARCS. SE RÉFÉRER À LA NORME CSA C22.10 POUR LES DÉTAILS ET EXEMPTIONS.

15.3 IL EST INTERDIT DE PEINDRE UN PANNEAU ÉLECTRIQUE PUISQU'IL EST POSSIBLE QUE LA PEINTURE AFFECTE L'ISOLATION ET LE DÉGAGEMENT DE CHALEUR DU PANNEAU.

16. UNIFORMITÉ

16.1 FOURNIR DES ÉQUIPEMENTS PROVENANT D'UN MÊME MANUFACTURIER À MOINS DE CONTRAINTES PROUVABLES.

17. SECTIONNEURS

17.1 SAUF SI AUTREMENT INDIQUÉ SUR LES PLANS, CEUX INSTALLÉS À L'INTÉRIEUR SERONT AVEC BOÎTIER NEMA-1 LORSQUE LES CONDITIONS SONT NORMALES. À L'EXTÉRIEUR, ILS SERONT AVEC UN BOÎTIER NEMA-3R. LORSQUE REQUIS, ILS SERONT PRÉVUS AVEC NEUTRE SOULIE.

17.2 LES SECTIONNEURS DEVRONT POUVOIR ÊTRE VERROUILLÉS EN POSITION OUVERTE. FABRICANTS AUTORISÉS : SIEMENS, CUTLER HAMMER, SQUARE D OU G.E.

17.3 LORSQUE LE BÂTIMENT EST GICLÉ, LES SECTIONNEURS SERONT AVEC PROTECTION CONTRE LES ÉGOUTTEMENTS (SPRINKLER PROOF).

18. IDENTIFICATION DE L'APPAREILLAGE

18.1 IDENTIFIER À L'AIDE D'UNE PLAQUETTE LAMICOÏDE NOIRE, GRAVÉE EN BLANC, CHACUNE DES COMPOSANTES PRINCIPALES, TELLES QUE : SECTIONNEURS, BOÎTES DE MESSURAGE, TRANSFORMATEURS, PANNEAUX, DÉMARRÉURS, CONTACTEURS AINSI QUE LES RÉSEAUX « NORMAL » ET « URGENCE » EN Y INDIQUANT L'IDENTIFICATION MONTRÉE AUX PLANS. LES ITEMS « URGENCE » SERONT CEPENDANT SUR UNE PLAQUETTE LAMICOÏDE ROUGE.

18.2 IDENTIFIER À LA DACTYLO OU SUR UN CARTON DESTINÉ À CET USAGE, LA DÉNOMINATION DE LA CHARGE DE CHACUN DES CIRCUITS DES PANNEAUX DE DISTRIBUTION. FIXER LES CARTONS DANS LA PORTE DES PANNEAUX. LES ÉCRITURES MANUSCRITES SONT PROSCRITES, CHAQUE CIRCUIT DOIT ÊTRE IDENTIFIÉ DU NUMÉRO DE LOCAL OÙ SE TROUVE L'ÉQUIPEMENT.

18.3 IDENTIFIER CHAQUE ÉQUIPEMENT (PRISES, BOÎTES DE JONCTION, ETC.) À L'AIDE DE RUBAN DE TYPE « P-TOUCH » INDIQUANT LE CIRCUIT AUQUEL IL SE RAPPORTE.

18.4 SIGNIFICATIONS DES TERMES SUIVANTS :

- LIBRE : DISJONCTEUR NON RACCORDÉ DE CAPACITÉ INDIQUÉE AUX PLANS.
- ESPACE : ESPACEMENT POUR DISJONCTEUR FUTUR, L'OUVERTURE SERA MUNIE D'UNE PLAQUE PROTECTRICE DE RECouvreMENT.

19. MISE À LA TERRE

19.1 METTRE À LA TERRE LES PARTIES MÉTALLIQUES NE PORTANT PAS DE COURANT À L'AIDE D'UNE TIGE DE MAL.T. PRÉVUE À CET EFFET, CONFORMÉMENT À LA SECTION 10 DU CODE DE L'ÉLECTRICITÉ. IL EST PROSCRIT D'UTILISER LA TUYAUTERIE D'EAU AFIN DE PROCÉDER À LA MISE À LA TERRE.

19.2 RELIER À LA MISE À LA TERRE DU BÂTIMENT, LE SYSTÈME D'ALIMENTATION ET DE DISTRIBUTION ÉLECTRIQUE.

19.3 RELIER À LA MISE À LA TERRE DU BÂTIMENT L'ENTRÉE D'EAU AVEC UN CONDUCTEUR DE CONTINUITÉ DES MASSES EN CUIVRE DE GROSSEUR MINIMALE #6 AWG AU POINT LE PLUS RAPPROCHÉ DU BRANCHEMENT.

20. CONTINUITÉ DES MASSES

- EFFECTUER L'INSTALLATION NÉCESSAIRE À LA CONTINUITÉ DES MASSES TEL QUE REQUIS SELON LA SECTION 10 DU CODE.

21. ARCHITECTURE

21.1 L'ENTREPRENEUR CONSULTERA AVEC SOIN LES DOCUMENTS ADMINISTRATIFS, PLANS ET DEVIS D'ARCHITECTURE AVANT DE PRÉSENTER SA SOUMISSION AFIN DE CONSTATER TOUTES LES INFORMATIONS RELATIVES AU PROJET, LESQUELLES NE SONT PAS INDIQUÉES SUR LES DESSINS ÉLECTRIQUES.

22. MÉCANIQUE

22.1 L'ENTREPRENEUR DEVRA CONSULTER LES PLANS ET DEVIS DE MÉCANIQUE AFIN DE VÉRIFIER LES ENDOITS OÙ LES MONTURES D'ÉCLAIRAGE ET LES SORTIES ÉLECTRIQUES DEVRONT ÊTRE INSTALLÉES, AFIN DE PERMETTRE L'INSTALLATION DES CONDUITES DE VENTILATION ET DE PLOMBERIE. TOUTS LES COÛTS POUR CES TRAVAUX DEVRONT ÊTRE INCLUS DANS LA SOUMISSION DE L'ENTREPRENEUR.

23. CONTRÔLES

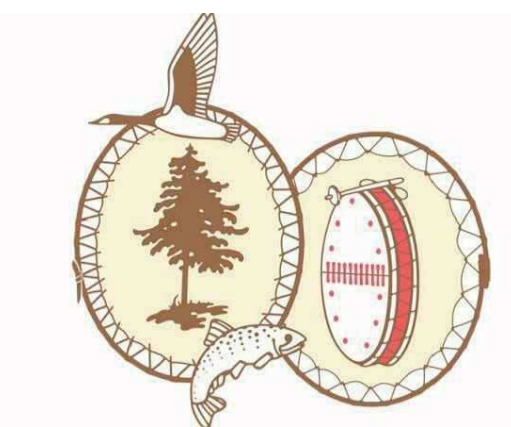
23.1 PRENDRE CONNAISSANCE DES PLANS DE CONTRÔLE ET INCLURE AU PRIX DE LA SOUMISSION TOUTS LES ITEMS IDENTIFIÉS À FOURNIR, INSTALLER ET/OU RACCORDER PAR L'ENTREPRENEUR ÉLECTRICIEN

**NOTES GÉNÉRALES :**

- COORDONNER L'INSTALLATION DES TÉLÉCOMMANDES, CONTRÔLEURS & MINUTERIES SUR PLACE AFIN DE LES INSTALLER AU MÊME NIVEAU ET À PROXIMITÉ DES INTERRUPTEURS D'ÉCLAIRAGE.
- LES REGISTRES DE BALANCEMENT DOIVENT ÊTRE À UNE DISTANCE D'AU MOINS 300mm DES GRILLES. FAIRE APPROUVER PAR L'INGÉNIEUR LA FAÇON RETENUE POUR INSTALLER LES REGISTRES.
- LE PASSAGE DES CONDUITS ENTRE LES POUTRELLES ET LA SALLE DE MÉCANIQUE DES LOGEMENTS SERA EFFECTUÉ À L'AIDE D'UNE PLAQUE DE FINITION, VOIR LES DÉTAILS TYPES.

**NOTE DE CONSTRUCTION :**

1 EMBLEMMENT APPROXIMATIF DE L'ÉCHANGEUR D'AIR ET DES SERPENTINS, VOIR LES DÉTAILS TYPES.



Gouvernement de la Nation Crie

CONSEILLERS PROFESSIONNELS :

Architecture :



468, rue St-Jean, bureau 300, Montréal (Qc) H2Y 2S1  
418-626-8224

Structure / Civil :



565, des Actonnières, Châteaufort, Q7J 5B3  
1, Malabar, Passages, Q2H 1R6  
1026, Saint-Jacques, Montréal, Q2S 2C6  
418-437-2365

Mécanique / Électricité :



2980, Boulevard Ste-Anne, Québec, G1E 3J3  
418.987.9391 | info@ambioner.com

Plan clé :

Notes générales :

L'entrepreneur est tenu de vérifier sur place, toutes les cotes et dimensions avant d'entreprendre les travaux et d'aviser l'architecte, sans délai, de toute erreur ou omission relevée sur ce plan.

L'entrepreneur est responsable des erreurs, omissions ou négligences attribuables à ce manque de précaution.

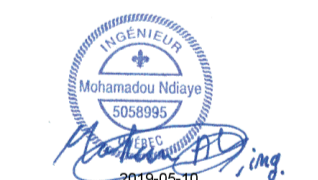
Aucune dimension ne doit être mesurée directement à l'échelle sur ce plan.

Ce plan ne doit servir à la construction que si la mention "ÉMIS POUR CONSTRUCTION" figure dans la liste des révisions ci-dessous.

RÉVISIONS

No	aa/mm/jj	Description	Par
1	19/05/10	ADDENDA ADD03-001	ANIRP
0	19/04/29	POUR SOUMISSION	ANIRP

Scéau :



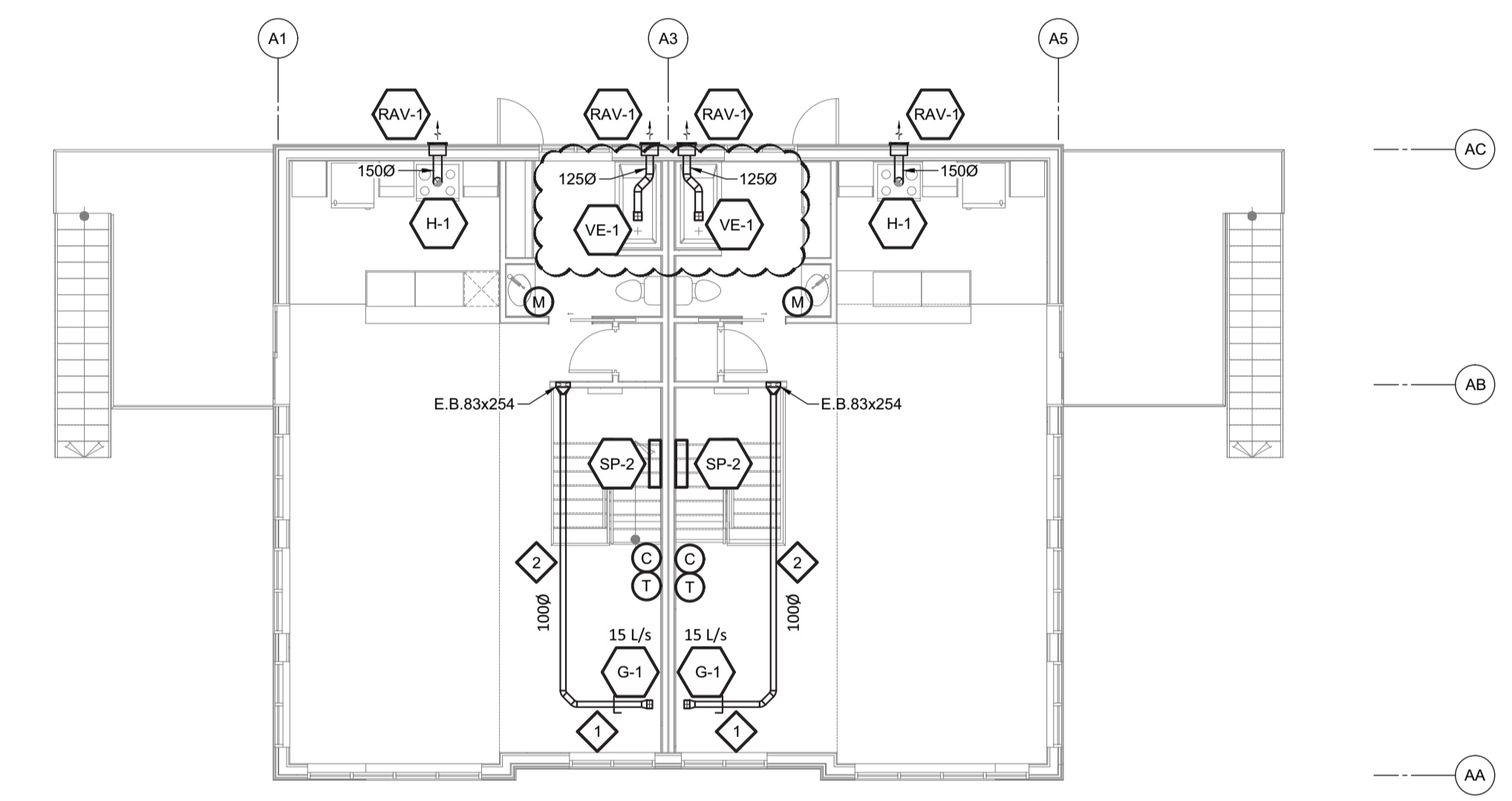
Projet : **UNITÉS D'HABITATION GOUVERNEMENT DE LA NATION CRIE ET SERVICE DE POLICE EEOYOU EENOU**

Titre du dessin : **CHISASIBI TYPE A NIVEAUX 1 & 2 LÉGENDE & NOTES**

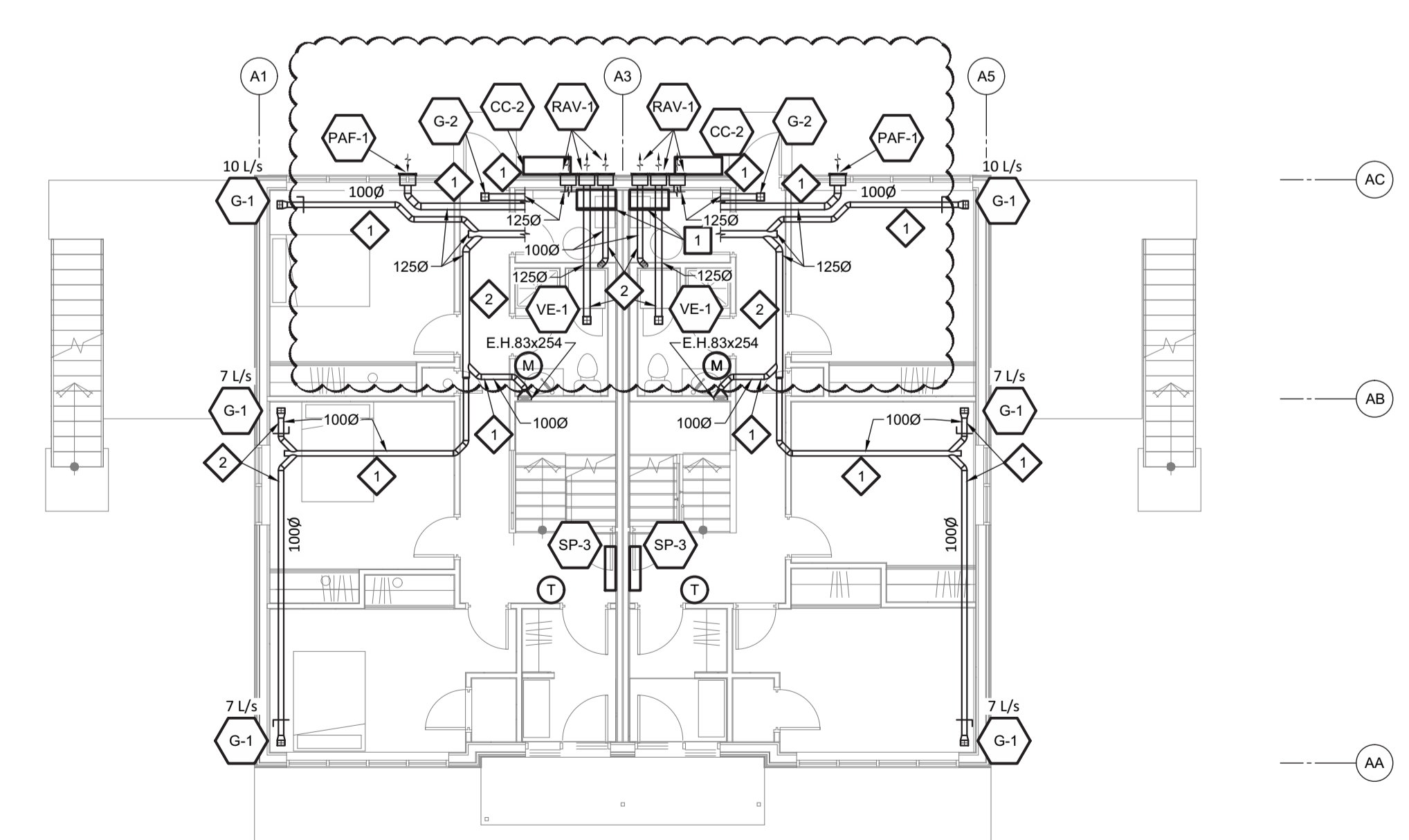
Conçu par :	Dessiné par :
FP & POC	P-O Careau
Approuvé par :	Nom du fichier .dwg :
A. Ndiaye, Ing.	11CL007-079_CHISASIBI.DWG
Date :	Numéro de projet :
19/03/08	11CL007-D79
	Feuille :
	VN-201
	Nombre :

**LÉGENDE DE VENTILATION**

- NOUVEAU CONDUIT RECTANGULAIRE DE PRISE D'AIR FRAIS, D'ALIMENTATION, D'ÉVACUATION OU DE RETOUR
- NOUVEAU CONDUIT ROND DE PRISE D'AIR FRAIS, D'ALIMENTATION, D'ÉVACUATION OU DE RETOUR
- GAINÉ FLEXIBLE (VOIR DEVIS)
- MONTÉE D'UN CONDUIT D'ALIMENTATION D'AIR
- DESCENTE D'UN CONDUIT D'ALIMENTATION D'AIR
- MONTÉE D'UN CONDUIT DE RETOUR D'AIR
- DESCENTE D'UN CONDUIT DE RETOUR D'AIR
- RÉDUCTION D'UNE GAINÉ RONDE
- TRANSFORMATION D'UN CONDUIT CARRÉ OU RECTANGULAIRE À ROND OU OVALE
- SERPENTIN ÉLECTRIQUE, VOIR DEVIS
- GRILLE AU PLAFOND
- PERSIENNE AVEC PLÉNUM
- REGISTRE D'ÉQUILIBRAGE
- IDENTIFICATION D'ÉQUIPEMENT
- IDENTIFICATION DES GRILLES
- XX L/s → DÉBIT D'AIR (LORSQU'APPLICABLE)
- CONDUIT D'AIR INSTALLÉ ENTRE LES POUTRELLES
- CONDUIT D'AIR CIRCULANT À TRAVERS LES POUTRELLES
- MINUTERIE, VOIR LISTE DES ÉQUIPEMENTS
- CONTRÔLEUR MURAL, VOIR LISTE DES ÉQUIPEMENTS
- TÉLÉCOMMANDE MURALE, VOIR LISTE DES ÉQUIPEMENTS



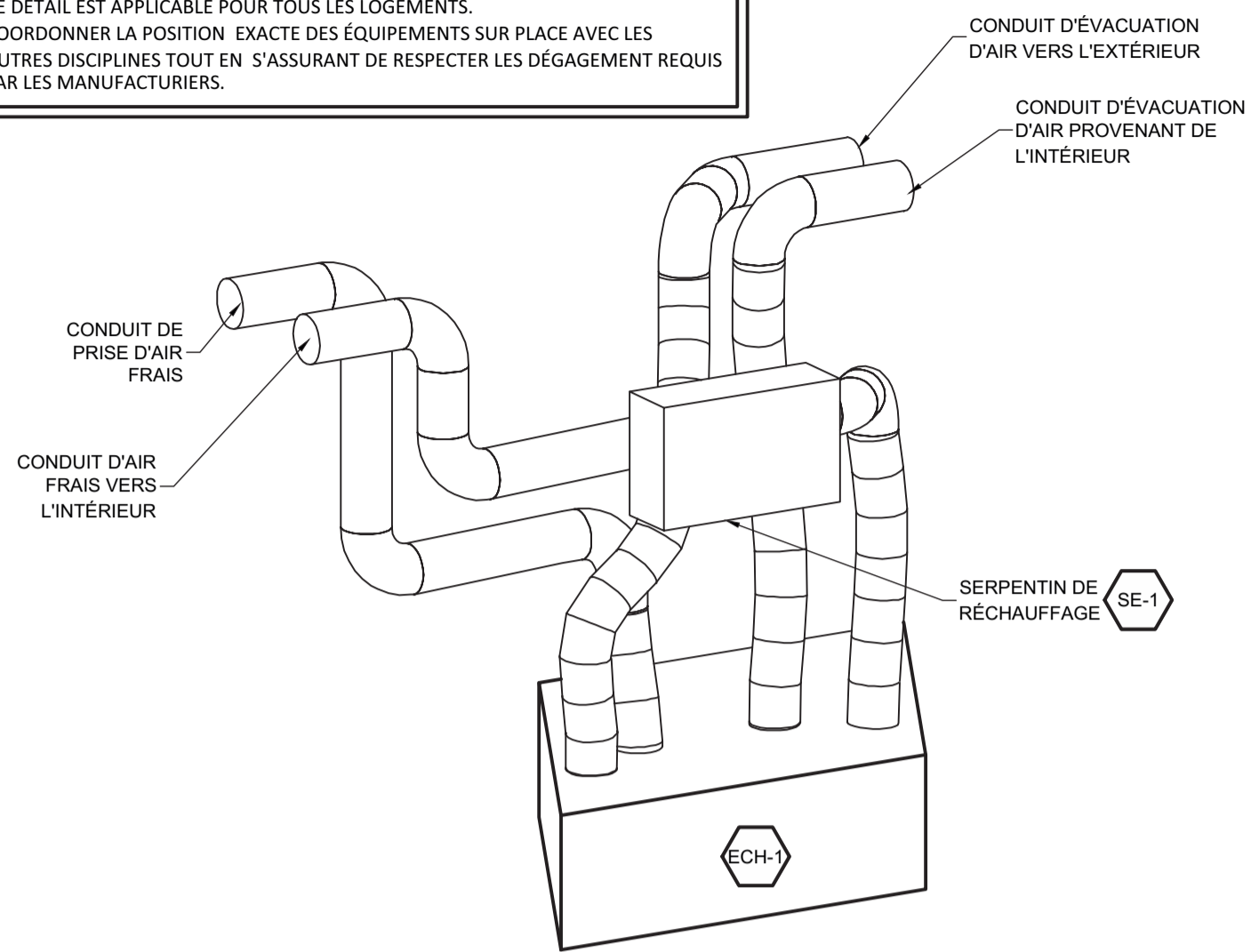
**TYPE A - NIVEAU 2 - AMÉNAGEMENT**  
ÉCHELLE: 1:100



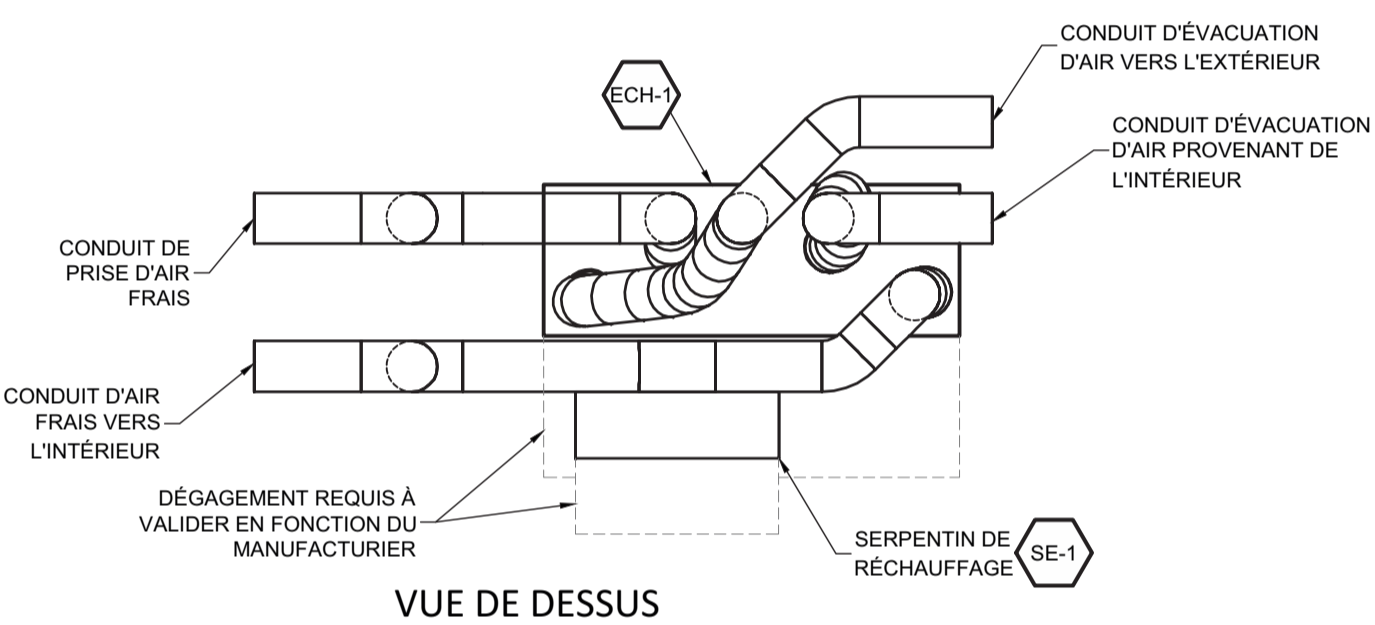
**TYPE A - NIVEAU 1 - AMÉNAGEMENT**  
ÉCHELLE: 1:100

**NOTES IMPORTANTES :**

- CE DÉTAIL EST APPLICABLE POUR TOUTS LES LOGEMENTS.
- COORDONNER LA POSITION EXACTE DES ÉQUIPEMENTS SUR PLACE AVEC LES AUTRES DISCIPLINES TOUT EN S'ASSURANT DE RESPECTER LES DÉGAGEMENT REQUIS PAR LES MANUFACTURIERS.

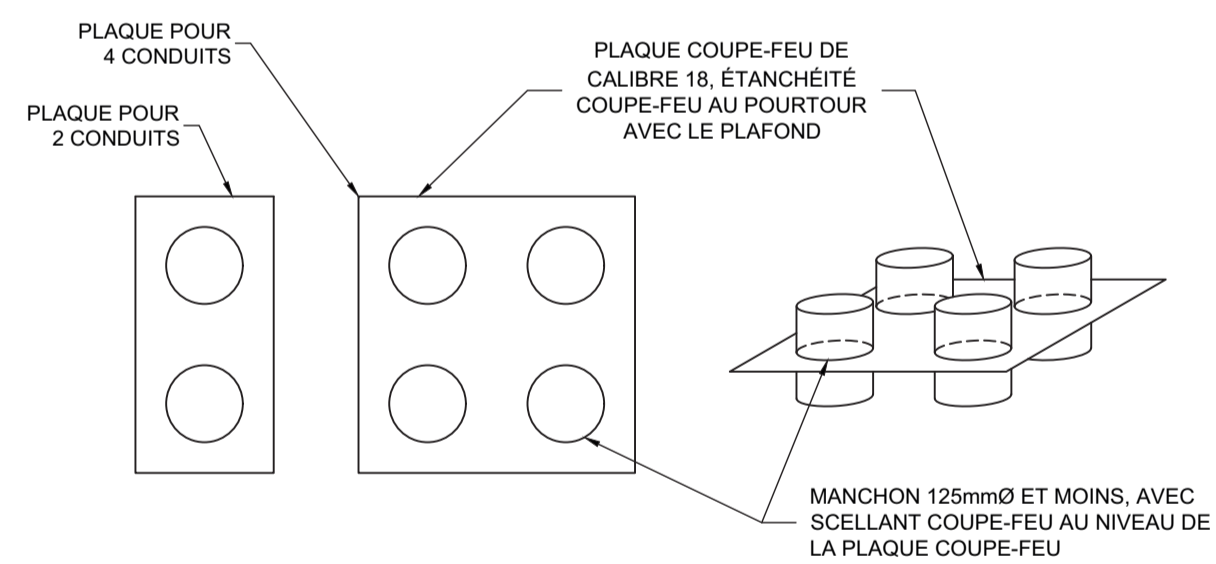


VUE EN ISOMÉTRIQUE



VUE DE DESSUS

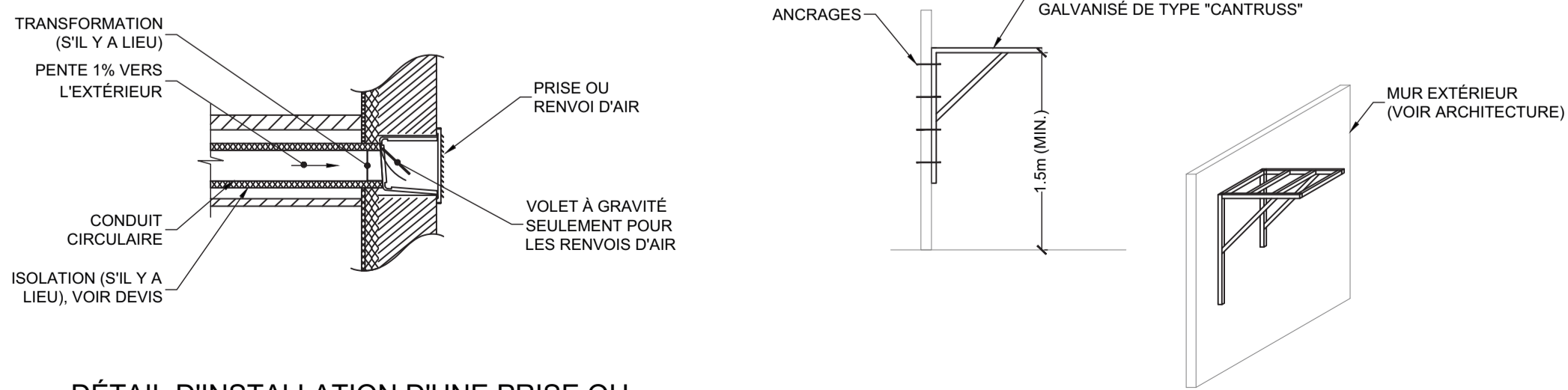
**DÉTAIL TYPE DE L'INSTALLATION D'UN ÉCHANGEUR D'AIR**  
ÉCHELLE : AUCUNE



**DÉTAIL DE PLAQUE DE FINITION POUR PASSAGE DES CONDUITS DE L'ÉCHANGEUR DANS UN PLAFOND DE GYPSE**  
ÉCHELLE : AUCUNE

**NOTES IMPORTANTES :**

- DIMENSIONS DES SUPPORTS À AJUSTER EN FONCTION DES CONDENSEURS INSTALLÉS.
- POIDS DES SYSTÈMES À VALIDER EN FONCTION DES ÉQUIPEMENTS INSTALLÉS.

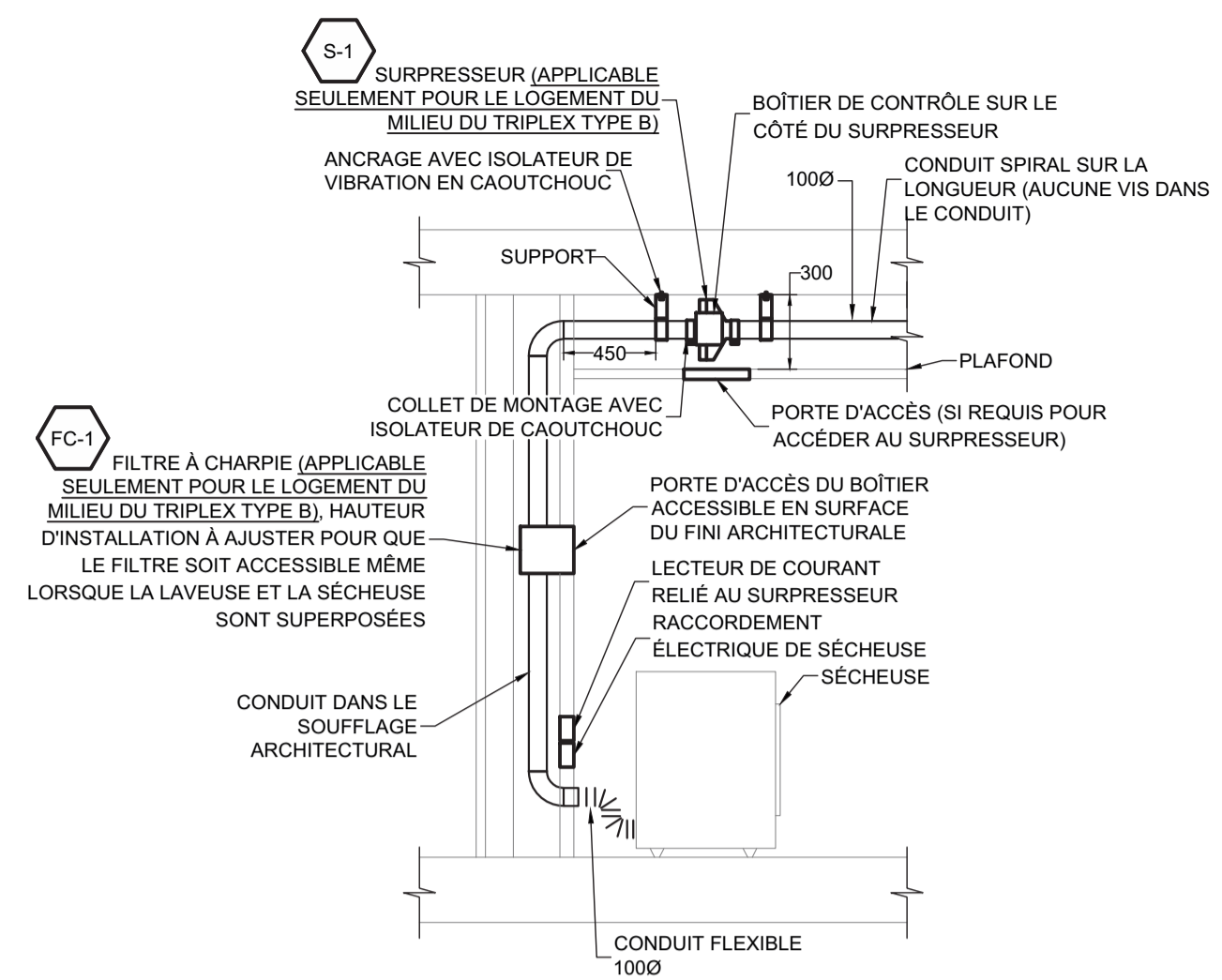


**DÉTAIL D'INSTALLATION D'UNE PRISE OU RENVOI D'AIR AVEC DRAINAGE EN PENTE**  
ÉCHELLE : AUCUNE

**DÉTAIL DE SUPPORTS POUR CONDENSEUR INSTALLÉ AU MUR**  
ÉCHELLE : AUCUNE

**LISTES DES ÉQUIPEMENTS :**

- ECH-1** ÉCHANGEUR D'AIR À RÉCUPÉRATION DE CHALEUR DE MARQUE LIFEBREATH, MODÈLE #RNC5-HEX-TPD, 120V/1/60 (0.5A), D'UNE CAPACITÉ DE 42 L/s (89 PCM) À 100Pa (0.4" D'H2O) DE PRESSION STATIQUE EXTERNE, EFFICACITÉ DE RÉCUPÉRATION SENSIBLE DE 75% À 0°C (32°F), C/A :  
-CONTRÔLEUR MURAL AVEC ÉCRAN DIGITAL MODÈLE #99-DXPLO2;  
-CORDON D'ALIMENTATION DE 3 PIEDS;  
-FILTRÉS LAVABLES, LES FILTRES DEVONT ÊTRE LAVÉS À LA FIN DES TRAVAUX;  
-4 ADAPTATEURS DE CONDUIT OVALE À ROND (PAR LE PRÉSENT ENTREPRENEUR);  
-BARRIÈRE DE SUSPENSIONS ET CROCHETS EN "S";  
-LA TUYAUTERIE DE DRAINAGE D'UNE LONGUEUR DE 4.5 MÈTRES (15') MIN., LE RACCORDEMENT EN DRAINAGE DE L'ÉCHANGEUR D'AIR SERA EFFECTUÉ PAR LE PRÉSENT ENTREPRENEUR, PRÉVOIR UNE BOUCLE ("LOOP") SUR LA TUYAUTERIE, À RACCORDER AU DRAIN DE LA SALLE MÉCANIQUE;  
-GARANTIE DE 5 ANS, NOYAU EN ALUMINIUM GARANTIE À VIE;  
-CERTIFIÉ HVI;  
-HOMOLOGUÉ "ENERGY STAR".
- CC-1** SYSTÈME DE CHAUFFAGE/CLIMATISATION DE TYPE THERMOPOMPE DE MARQUE FUJITSU, D'UNE CAPACITÉ DE 12 000 BTU/h EN CLIMATISATION ET 16 000 BTU/h EN CHAUFFAGE AU R-410A, CONDENSEUR (CC-1) #A0U12RLS3H, ALIMENTATION ÉLECTRIQUE 230V/1/60, MCA DE 14.4A, TÊTE ÉVAPORATRICE MURALE (SP-1) #ASU12RLS3, C/A : TÉLÉCOMMANDE DE CONTRÔLE MURALE FILÉE, TUYAUTERIE ISOLÉE ARMAFLEX DE DIMENSIONS RECOMMANDÉES PAR LE MANUFACTURIER, CHARGE DE RÉFRIGÉRANT TEL QUE REQUIS, JOINTS FLEXIBLES ET TIGES DE SUPPORTS.
- CC-2** SYSTÈME DE CHAUFFAGE/CLIMATISATION MULTIZONES DE TYPE THERMOPOMPE DE MARQUE FUJITSU, D'UNE CAPACITÉ DE 18 000 BTU/h EN CLIMATISATION ET 22 000 BTU/h EN CHAUFFAGE AU R-410A, CONDENSEUR (CC-2) #A0U18RLXZ, ALIMENTATION ÉLECTRIQUE 230V/1/60, MCA DE 13A, TÊTE ÉVAPORATRICE MURALE (SP-2) #ASU12RLS1, TÊTE ÉVAPORATRICE MURALE (SP-3) #ASU17RL1 C/A : 1xTÉLÉCOMMANDE DE CONTRÔLE MURALE FILÉE POUR CHAQUE TÊTE ÉVAPORATRICE, TUYAUTERIE ISOLÉE ARMAFLEX DE DIMENSIONS RECOMMANDÉES PAR LE MANUFACTURIER, CHARGE DE RÉFRIGÉRANT TEL QUE REQUIS, JOINTS FLEXIBLES ET TIGES DE SUPPORTS.
- SP-1**
- SP-2**
- SP-3**
- FC-1** FILTRE À CHARPIE DE MARQUE FANTECH, MODÈLE #DBLT-4W.
- G-1** GRILLE DE MARQUE TITUS, MODÈLE #350FL, POUR INSTALLATION AU PLAFOND, DIMENSIONS 150x100H, FINI STANDARD, COULEUR AU CHOIX DE L'ARCHITECTE.
- G-2** GRILLE DE MARQUE TITUS, MODÈLE #350FL, POUR INSTALLATION AU PLAFOND, DIMENSIONS 150x150H, FINI STANDARD, COULEUR AU CHOIX DE L'ARCHITECTE.
- H-1** HOTTE DE CUISINE DE MARQUE BROAN, MODÈLE #BDF, D'UNE CAPACITÉ MAXIMALE DE 236 L/s (500 PCM) À 120V/1/60 (2A), LARGEUR DE 756mm (29 3/4"), RACCORD 150mmØ (6"Ø) FINI ET COULEUR STANDARD AU CHOIX DE L'ARCHITECTE, GARANTIE 1 ANS, CERTIFIÉ HVI, C/A 2 AMPOULES HALOGÈNES.
- PAF-1** PRISE D'AIR FRAIS : BOÎTE PERSIENNE SANS GRILLE DE MARQUE REVERSOMATIC, MODÈLE #5WBL-8, COULEUR STANDARD AU CHOIX DE L'ARCHITECTE, DIMENSION DE COLLET À VALIDER EN PLAN. LA GRILLE SERA FOURNIE PAR L'ENTREPRENEUR GÉNÉRAL AVEC UN FACTEUR MINIMAL D'AIR LIBRE DE 50%.
- RAV-1** RENVOI D'AIR VICIÉ : BOÎTE PERSIENNE SANS GRILLE DE MARQUE REVERSOMATIC, MODÈLE #5WBL-8, COULEUR STANDARD AU CHOIX DE L'ARCHITECTE, DIMENSION DE COLLET À VALIDER EN PLAN, C/A VOLET ANTI-RETOUR EN NÉOPRÈNE. LA GRILLE SERA FOURNIE PAR L'ENTREPRENEUR GÉNÉRAL AVEC UN FACTEUR MINIMAL D'AIR LIBRE DE 50%.
- S-1** SURPRESSEUR DE MARQUE VORTEX, MODÈLE #VTX400, D'UN DÉBIT D'AIR DE 94 L/s À 50 Pa, ALIMENTATION ÉLECTRIQUE À 120V/1/60 (0.75A), C/A LECTEUR DE COURANT FOURNI PAR LE PRÉSENT ENTREPRENEUR, MAIS INSTALLÉ ET RACCORDE PAR L'ÉLECTRICIEN.
- SE-1** SERPENTIN DE RÉCHAUFFAGE D'UNE CAPACITÉ DE 1 kW À 240V, VOIR DEVIS.
- VE-1** VENTILATEUR D'ÉVACUATION DE MARQUE BROAN, MODÈLE #BFL10, D'UNE CAPACITÉ DE 52 L/s À 62 Pa, ALIMENTATION ÉLECTRIQUE 120V/1/60 (0.3A), CERTIFIÉ "HVI" ET HOMOLOGUÉ "ENERGY STAR", C/A MINUTERIE PERMETTANT LE FONCTIONNEMENT EN CONTINU ET RÉGLABLE JUSQU'À 60 MINUTES.



**DÉTAIL TYPE DE L'ÉVACUATION D'UNE SÈCHEUSE**  
ÉCHELLE : AUCUNE

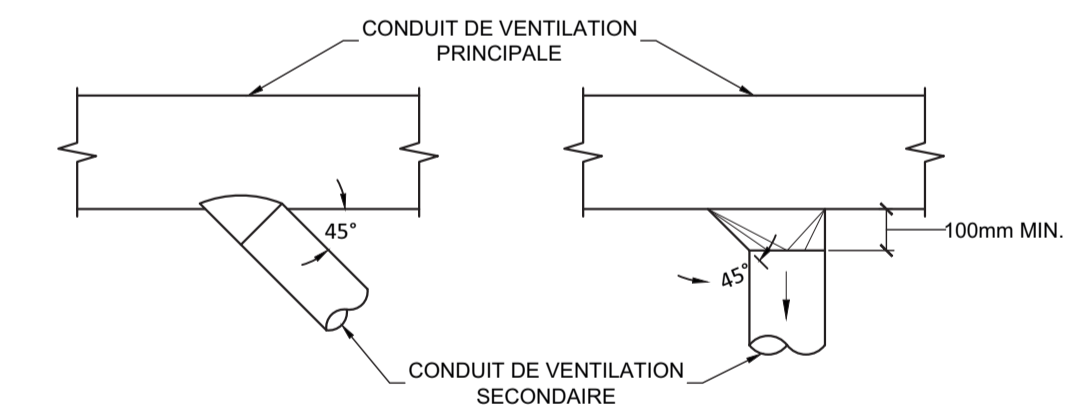
DIAMÈTRE DU CONDUIT	JOINTS		SUSPENSION	
	LONGITUDINAUX CALIBRE GSG	SPIRAUX	TIGES	SUPPORTS ANNEAUX
DE 75 À 250 (3" À 14")	26	26	60 A 3000 C/C (1/2" À 10'-0")	25 x 1.6 (1" x 3/16")

LES CONDUITS SPIRAUX SERONT UTILISÉS PRINCIPALEMENT LORSQUE LES CONDUITS SONT APPARENTS ET AUX ENDOITRS INDICÉS AUX PLANS. LES JOINTS DE CES CONDUITS SERONT COMPOSÉS D'UN MANCHON INTERNE DE 100mm DE MÊME CALIBRE QUE LE CONDUIT.

REVÊTEMENT THERMIQUE				
TYPE DE SYSTÈME	APPLICATION	TYPE	ÉPAISSEUR	REMARQUE ET PARTICULARITÉ
• ALIMENTATION D'AIR NEUF DES ÉCHANGEURS D'AIR	- TOUS LES PLÉNOMS D'AIR NEUF ET LES CONDUITS JUSQU'ÀUX SECTIONS DE CHAUFFAGE OU DE MÉLANGE DU SYSTÈME	T-2	50 (2")	N/A
• CONDUIT DANS UN ENDOITR NON CHAUFFÉ	- TOUS LES CONDUITS D'AIR DANS UN ENDOITR NON CHAUFFÉ	T-2	50 (2")	N/A
• PLÉNOM D'ÉVACUATION DONNANT SUR L'EXTÉRIEUR OU ENDOITR NON CHAUFFÉ	- TOUS LES PLÉNOMS ET LES CONDUITS ÉTANT RELIÉS, SUR UNE DISTANCE DE 3 MÈTRES (10') À PARTIR DU PLÉNOM OU JUSQU'À LA SECTION DE MÉLANGE (S'IL Y A LIEU)	T-2	50 (2")	N/A
• ÉVACUATION DES SÈCHEUSES	- TOUS LES PLÉNOMS ET CONDUITS SUR UNE DISTANCE DE 3 MÈTRES (10') À PARTIR DE L'EXTÉRIEUR	T-2	50 (2")	N/A

**TYPE :**  
T-2 : ISOLANT THERMIQUE FLEXIBLE : TYPE "ALLET WRAP FSK" SUR CONDUIT RIGIDE ROND, MUNI D'UN PAPIER ALUMINIUM RENFORCÉ DE TYPE FSK. VOIR ÉPAISSEUR ET LOCALISATION DANS LE TABLEAU CI-HAUT. PRODUIT ÉQUIVALENT : KNAUF FRIENDLY FEEL DUCT WRAP - FSK (DENSITÉ DE 1.5LB/PI<sup>3</sup>).

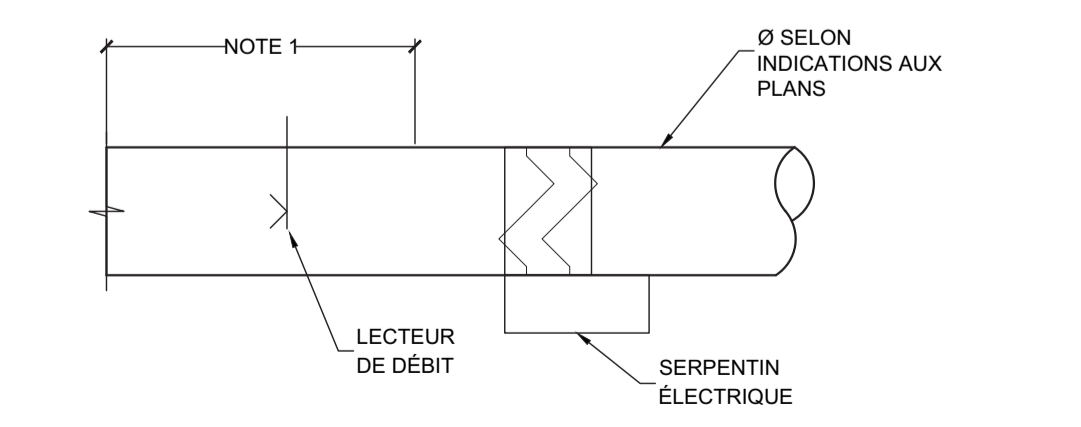
**NOTES GÉNÉRALES :**  
1. POUR TOUTES LES GAINES APPARENTES (SAUF INDICATION CONTRAIRE), L'INSTALLATION SERA FINIE AVEC UNE TOILE DE CANEVAS DE 220g/M<sup>2</sup> À ARMURE UNIE, ENDUITE DE COLLE BLANCHE CALORIFUGE ET IGNIFUGUE DILUÉE SELON LA NORME ASTM E-84 TEL QUE "CHILDERS" MODÈLE "CHIL-LAG CP-52".  
2. LES MATÉRIAUX UTILISÉS DOIVENT AVOIR UN INDICE DE PROPAGATION DE LA FLAMME D'AU PLUS 25 ET UN INDICE DE POUVOIR FUMIGÈNE D'AU PLUS 50 SELON LA NORME CAN/ULC-S102.  
3. TOUS LES JOINTS DE L'ISOLANT DOIVENT ÊTRE RECOUVERTS D'UN RUBAN ADHÉSIF "MAC-TAC-FSK" 100 MM (4") DE LARGE.  
4. POSER DES RENFORTS EN TÔLE GALVANISÉE DE 1,0 MM D'ÉPAISSEUR (CALIBRE 20) SUR LES COINS CALORIFUGÉS DE TOUTS LES CAISSONS ET CONDUITS D'AIR SITUÉS DANS LES SALLES D'ÉQUIPEMENT MÉCANIQUE AVANT LA POSE DU CANEVAS.  
5. FIXER L'ISOLANT À L'AIDE D'ADHÉSIF "FLINTSTICK" #230-38 APPLIQUÉ SUR LA MOITIÉ DE LA SURFACE DE LA GAINÉ POUR ISOLANT RIGIDE EN PLUS D'ATTACHES MÉCANIQUES AUX 300 MM (12") C/C ET APPLIQUÉ SUR TOUTE LA SURFACE DANS LE CAS DE L'ISOLANT FLEXIBLE.  
6. ATTACHES MÉCANIQUES :  
DANS LE CAS DE CONDUITS RECTANGULAIRES, RECOUVRIR 100 % DE LA SURFACE DU CONDUIT AVEC DE LA COLLE ET POSER, SUR CHAQUE PAROI, AU MOINS DEUX RANGÉES DE CHEVILLES À SOUDER DISPOSÉES POUR TENIR L'ISOLANT À 200 MM (8") D'ENTRAXE AU PLUS. RECOUVRIR LES TÊTES DE TOUTES LES CHEVILLES DE RUBAN ADHÉSIF.  
CHEVILLES À SOUDER SUR LE CONDUIT AVANT LA MISE EN PLACE DU CALORIFUGE, DE 2,0 MM (0,08") DE DIAMÈTRE, D'UNE LONGUEUR APPROPRIÉE À L'ÉPAISSEUR DU CALORIFUGE, DOTÉES D'UNE PLAQUETTE DE RETENUE CARRÉE EN NYLON DE 32 MM (1,25") DE CÔTÉ.  
PRODUIT ACCEPTABLE : BTAP DE « DURO-DYNE » OU ÉQUIVALENT APPROUVÉ.



**DÉTAIL D'UN RACCORDEMENT DE BRANCHEMENT**  
ÉCHELLE : AUCUNE

**NOTES IMPORTANTES :**

- TOUTS LES SERPENTINS DE CHAUFFAGE SERONT POUR INSTALLATION À BRIDES DANS LE CONDUIT, FOURNI SÉPARÉMENT. TOUTES LES TRANSITIONS NÉCESSAIRES ENTRE LES CONDUITS D'ALIMENTATION D'AIR, SERPENTINS DE CHAUFFAGE ET LES PLÉNOMS SERONT SOUS LA RESPONSABILITÉ DE L'ENTREPRENEUR EN VENTILATION BIEN QUE NON SPÉCIFIÉS SUR LES VUES EN PLANS.
- NOTE 1 : LA LONGUEUR DE CONDUIT RIGIDE MINIMALE EST DE 1.5 FOIS LE DIAMÈTRE DE CONDUIT
- \* CE DÉTAIL N'EXCLUT PAS L'ISOLATION THERMIQUE DES CONDUITS ET ACCESSOIRES, SE RÉFÉRER AU DEVIS.



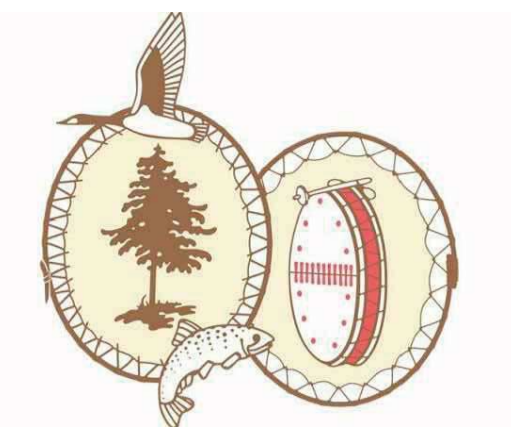
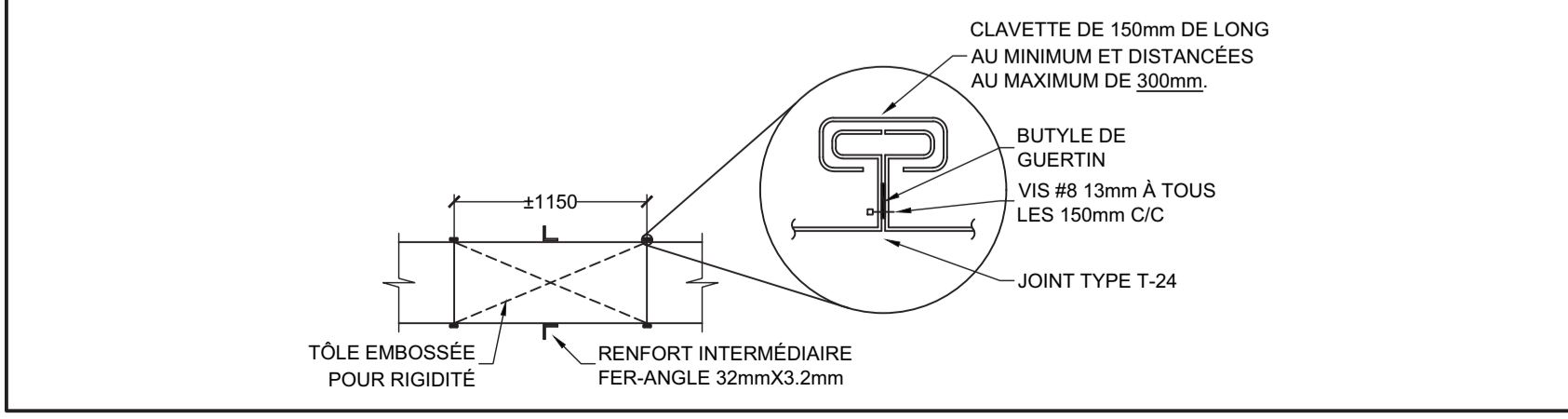
**DÉTAIL D'INSTALLATION TYPE POUR UN SERPENTIN ÉLECTRIQUE**  
ÉCHELLE : AUCUNE

**CONSTRUCTION DES GAINES RECTANGULAIRES**

JUSQU'À 500 PA (2" D'H2O) POSITIF OU NÉGATIF - ÉTANCHÉITÉ CLASSE B				DE 501 À 1000 PA (>2" À 4" D'H2O) POSITIF OU NÉGATIF - ÉTANCHÉITÉ CLASSE A			
PLUS GRANDE DIMENSION	CALIBRE DE TÔLE SANS RENFORT	CALIBRE DE TÔLE AVEC RENFORT INTERMÉDIAIRE*	SUSPENSION	PLUS GRANDE DIMENSION	CALIBRE DE TÔLE SANS RENFORT	CALIBRE DE TÔLE AVEC RENFORT INTERMÉDIAIRE*	SUSPENSION
JUSQU'À 300 (JUSQU'À 12")	26	26	FER EN U 25 X 12 X CAL.16 @ 1500 C/C TIGE DE Ø6	JUSQU'À 300 (JUSQU'À 12")	24	26	FER EN U 25 X 12 X CAL.16 @ 1500 C/C TIGE DE Ø6

-LORSQUE L'ENTREPRENEUR CHOISIT LA MÉTHODE D'INSTALLATION DE TYPE «TDC», IL DEVRA FOURNIR UN TABLEAU COMPLET SE RÉFÉRANT AU TABLEAU DE LA SMACNA. LA MÉTHODE ÉCONOMIQUE DE RENFORCEMENT AVEC TIGES ET CONDUITS EMT N'EST PAS ACCEPTABLE POUR DIMINUER LE CALIBRE DE TÔLE DES CONDUITS AVEC JOINT TDC.  
-ÉVITER D'INTERROMPRE LA CONTINUITÉ DE LA MEMBRANE PARE-VAPEUR DU CALORIFUGE EN POSANT LES TIGES DE SUSPENSION. PROLONGER LE CALORIFUGE DES CONDUITS SUR LES TIGES DE SUSPENSION SUR UNE HAUTEUR DE 100mm AU-DELÀ DU CONDUIT.  
-JOINTS LONGITUDINAUX DE TYPE PITTSBURGH LOCK.  
-LE CALIBRE DES CONDUITS EST BASÉ SUR DE L'ACIER GALVANISÉ G-60.  
-TOUS LES RÉDUITS ET LES COUDES SERONT DE MÊME MATÉRIAU AVEC 2 CALIBRES SUPÉRIEURS QUE LES CONDUITS S'Y RACCORDEMENT.  
-TOUS LES CONDUITS SONT ASSEMBLÉS ENSEMBLE AVEC JOINT TYPE T24.

-CLASSE D'ÉTANCHÉITÉ :  
CLASSE A : JOINTS LONGITUDINAUX, JOINTS TRANSVERSAUX TRAVERSÉES MURALES ET RACCORDEMENT. SCELLÉS AU MOYEN D'UN PRODUIT ÉTANCHE TEL QUE SIKA FLEX 1A ET D'UN RUBAN DE 100mm.  
CLASSE B : JOINTS LONGITUDINAUX OU JOINTS TRANSVERSAUX TRAVERSÉES MURALES ET RACCORDEMENT. SCELLÉS AU MOYEN D'UN PRODUIT ÉTANCHE TEL QUE SIKA FLEX 1A ET D'UN RUBAN DE 100mm.  
\*VOIR LE DÉTAIL CI-DESSOUS POUR LA CONSTRUCTION.



Gouvernement de la Nation Crie

**CONSEILLERS PROFESSIONNELS :**

Architecture :



468, rue St-Jean, bureau 300, Montréal (Qc) H2Y 2S1  
418-626-8224

Structure / Civil :



563, des Actonnières, Châteaufort, Q7J 5B3  
1, Metropolis Plaza, CMC 180  
1020, Saint-Jacques, Montréal, QC H3T 2B5  
418-677-2885

Mécanique / Electricité :



Génie mécanique et électrique du bâtiment  
Efficacité énergétique  
2988, Boulevard Ste-Anne, Québec, G1E 3J3  
418.987.9391 | info@ambioner.com

Plan clé :

Notes générales :  
L'entrepreneur est tenu de vérifier sur place, toutes les cotes et dimensions avant d'entreprendre les travaux et d'aviser l'architecte, sans délai, de toute erreur ou omission relevée sur ce plan.  
L'entrepreneur est responsable des erreurs, omissions ou négligences attribuables à ce manque de précaution.  
Aucune dimension ne doit être mesurée directement à l'échelle sur ce plan.  
Ce plan ne doit servir à la construction que si la mention "EMIS POUR CONSTRUCTION" figure dans la liste des révisions ci-dessous.

RÉVISIONS				
No	aa/mm/jj	Description	Par	
1	19/05/10	ADDENDA ADD03-001	ANIRP	
0	19/04/29	POUR SOUMISSION	ANIRP	

RÉVISIONS				
No	aa/mm/jj	Description	Par	
1	19/05/10	ADDENDA ADD03-001	ANIRP	
0	19/04/29	POUR SOUMISSION	ANIRP	

Scaleau :

**UNITÉS D'HABITATION GOUVERNEMENT DE LA NATION CRIE ET SERVICE DE POLICE EEOYOU EENOU**

Projet :

**CHISASIBI DÉTAILS, LISTE DES ÉQUIPEMENTS & TABLEAUX**

Conçu par :		Dessiné par :	
FP & POC		P-O Careau	
Approuvé par :		Nom du fichier .dwg :	
A. Ndiaye, Ing.		11CL007-079_CHISASIBI.DWG	AUCUNE
Date :	Numéro de projet :	Feuille :	Nombre :
19/03/08	11CL007-079	VN-451	